

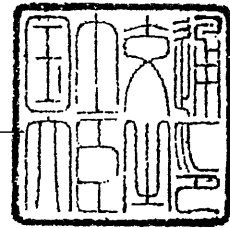


認定書

国住指第 4303 号
平成 29 年 4 月 10 日

アイジー工業株式会社
代表取締役社長 服部 達夫 様

国土交通大臣 石井 啓



下記の構造方法等については、建築基準法第 68 条の 25 第 1 項（同法第 88 条第 1 項において準用する場合を含む。）の規定に基づき、同法第 2 条第七号並びに同法施行令第 107 条第二号及び第三号（外壁（非耐力壁）：各 30 分間）の規定に適合するものであることを認める。

記

1. 認定番号
FP030NE-0160-1
2. 認定をした構造方法等の名称
ロックウール保温板充てん両面鋼板表張／軽量鉄骨下地外壁
3. 認定をした構造方法等の内容
別添の通り

（注意）この認定書は、大切に保存しておいてください。

1. 構造名

ロックウール保温板充てん両面鋼板表張／軽量鉄骨下地外壁

2. 寸法等

- 1) 壁高さ、壁幅：構造計算等で構造安定性が確認できる寸法とする。
- 2) 壁厚さ：150mm以上
- 3) 胴縁間隔：2000mm以下
- 4) タイプごとの外装材及び目地の仕様：下表による。

(4. 構造説明図、3)水平断面詳細図に示す。)

タイプ	外装材の仕様		目地の仕様 〔目地部役物の種類〕
	張り方	縦目地部 端部形状	
タイプ1	横張り	箱折り有り1	シール目地〔ジョイナー〕
タイプ2	横張り	箱折り有り1	キャップ目地〔ジョイナー、キャップA〕
タイプ3	横張り	箱折り有り1	キャップ目地〔ジョイナー、キャップA、キャップB〕
タイプ4	横張り	箱折り有り1	キャップ目地〔ジョイナー、キャップA、キャップC〕
タイプ5	横張り	箱折り有り2	シール目地〔ジョイナー〕
タイプ6	横張り	箱折り有り2	キャップ目地〔ジョイナー、キャップA〕
タイプ7	横張り	箱折り有り2	キャップ目地〔ジョイナー、キャップA、キャップB〕
タイプ8	横張り	箱折り有り2	キャップ目地〔ジョイナー、キャップA、キャップC〕
タイプ9	横張り	箱折り無し	キャップ目地〔ジョイナー、キャップA〕
タイプ10	横張り	箱折り無し	キャップ目地〔ジョイナー、キャップA、キャップB〕
タイプ11	横張り	箱折り無し	キャップ目地〔ジョイナー、キャップA、キャップC〕

3. 材料構成

1) 主構成材料

項目	仕様
外装材 断面形状については、断面形状図に示す。	①寸法(mm) ・全幅：(働き幅+42)以上 ・働き幅：600以上1200以下 ・厚さ：50以上 ・断面欠損部最低厚さ：45以上 ・各部寸法許容差：±2 ②断面欠損率(%)：0.17以下(厚さ50mm比) ③形状：平板

つづく

1) 主構成材料のつづき

項目	仕様
外装材のつづき	<p>①材料：次のいずれか一仕様とする。</p> <ul style="list-style-type: none"> ・ 塗装溶融55%アルミニウム-亜鉛合金めっき鋼板 (JIS G 3322(材質)) ・ 塗装溶融亜鉛-5%アルミニウム合金めっき鋼板 (JIS G 3318(材質)) ・ 塗装溶融亜鉛めっき鋼板 (JIS G 3312(材質)) ・ 溶融55%アルミニウム-亜鉛合金めっき鋼板 (JIS G 3321(材質)) ・ 溶融亜鉛-5%アルミニウム合金めっき鋼板 (JIS G 3317(材質)) ・ 溶融亜鉛めっき鋼板 (JIS G 3302(材質)) ・ 塗装/亜鉛めっき鋼板 (国土交通大臣認定不燃材料：NM-8697(材質)) ・ 電気亜鉛めっき鋼板 (JIS G 3313) ・ 電気亜鉛めっき鋼板 (JIS G 3313) に塗装した材料 ・ 溶融亜鉛-アルミニウム-マグネシウム合金めっき鋼板 (JIS G 3323(材質)、国土交通大臣認定指定建築材料：MSTL-0064, 0065, 0069及び0070) ・ 溶融亜鉛-アルミニウム-マグネシウム合金めっき鋼板 (JIS G 3323(材質)、国土交通大臣認定指定建築材料：MSTL-0064, 0065, 0069及び0070) に塗装した材料 ・ 塗装ステンレス鋼板 (JIS G 3320(材質)) (フェライト系に限る) ・ 熱間圧延ステンレス鋼板 (JIS G 4304(材質)) (フェライト系に限る) ・ 冷間圧延ステンレス鋼板 (JIS G 4305(材質)) (フェライト系に限る) <p>②塗装の有機質量 (g/m²)：両面合計60以下</p> <p>③厚さ (mm)：0.5以上</p> <p>④表面形状：平滑</p>
芯材	<p>①材料：ロックウール保温板 (JIS A 9504)</p> <p>②厚さ (mm)：49_{±3}以上 (但し、溝部を除く)</p> <p>③密度 (kg/m³)：150以上 (公差±10%)</p>
裏面材	<p>①材料：次のいずれか一仕様とする。</p> <ul style="list-style-type: none"> ・ 塗装溶融55%アルミニウム-亜鉛合金めっき鋼板 (JIS G 3322(材質)) ・ 塗装溶融亜鉛-5%アルミニウム合金めっき鋼板 (JIS G 3318(材質)) ・ 塗装溶融亜鉛めっき鋼板 (JIS G 3312(材質)) ・ 溶融55%アルミニウム-亜鉛合金めっき鋼板 (JIS G 3321(材質)) ・ 溶融亜鉛-5%アルミニウム合金めっき鋼板 (JIS G 3317(材質)) ・ 溶融亜鉛めっき鋼板 (JIS G 3302(材質)) ・ 塗装/亜鉛めっき鋼板 (国土交通大臣認定不燃材料：NM-8697(材質)) ・ 電気亜鉛めっき鋼板 (JIS G 3313) ・ 電気亜鉛めっき鋼板 (JIS G 3313) に塗装した材料 ・ 溶融亜鉛-アルミニウム-マグネシウム合金めっき鋼板 (JIS G 3323(材質)、国土交通大臣認定指定建築材料：MSTL-0064, 0065, 0069及び0070) ・ 溶融亜鉛-アルミニウム-マグネシウム合金めっき鋼板 (JIS G 3323(材質)、国土交通大臣認定指定建築材料：MSTL-0064, 0065, 0069及び0070) に塗装した材料 ・ 塗装ステンレス鋼板 (JIS G 3320(材質)) (フェライト系に限る) ・ 熱間圧延ステンレス鋼板 (JIS G 4304(材質)) (フェライト系に限る) ・ 冷間圧延ステンレス鋼板 (JIS G 4305(材質)) (フェライト系に限る) <p>②塗装の有機質量 (g/m²)：両面合計60以下</p> <p>③厚さ (mm)：0.27以上</p> <p>④表面形状：平滑又はエンボス</p>

つづく

1) 主構成材料のつづき

項 目		仕 様
外 装 材 の つ づ き	接着剤 (鋼板と芯材 の接着用)	①材質：ウレタン系 ②使用量(g/m ²)：片面100以上600以下
	接着剤 (芯材小口同 士の接着用)	①材質：次のいずれか一仕様とする。 ・ウレタン系 使用量(g/m ²)：1500以下 ・ホットメルト系 使用量(g/m ²)：600以下 ・無し
	嵌合目地部 充てん材1	①材料：強化せっこうボード(JIS A 6901) ②厚さ(mm)：15以上
	嵌合目地部 充てん材2	①材料：次のいずれか一仕様とする。 ・セラミックファイバースランケット 寸法(mm)：厚さ 呼び厚さ6又はそれ以上 幅 25以上 密度(kg/m ³)：標準値128又はそれ以上 ・アルカリアースシリケートスランケット(生体溶解性繊維) 標準組成(質量%)：次のいずれか一仕様とする。 1) SiO ₂ 72、酸化物(CaO, MgO) 24、その他 4 2) SiO ₂ 77、酸化物(CaO, MgO) 21、その他 2 3) SiO ₂ 62~68、CaO 26~32、MgO 3~7、その他 1以下 4) SiO ₂ 70~80、酸化物(CaO, MgO) 18~25、その他 3以下 5) SiO ₂ 64、CaO 30、MgO 5、その他 1以下 6) SiO ₂ 77、CaO 0.3、MgO 20、その他 3以下 7) SiO ₂ 76、酸化物(CaO, MgO) 22、その他 2 寸法(mm)：厚さ 呼び厚さ6又はそれ以上 幅 25以上 密度(kg/m ³)：標準値128又はそれ以上 ・ロックウールフェルト+ポリウレタン系パッキン ロックウールフェルト 寸法(mm)：厚さ 4以上 幅 25以上 単位質量(kg/m ²)：0.76以上 ポリウレタン系パッキン 使用量(g/m)：10以下 ・ロックウールフェルト 寸法(mm)：厚さ 4以上 幅 25以上 単位質量(kg/m ²)：0.76以上

注) SiO₂：二酸化けい素、CaO：酸化カルシウム、MgO：酸化マグネシウム

つづく

1)主構成材料のつづき

項目	仕様
外装材のつづき	<p>①材質：次のいずれか一仕様又は組合せとする。</p> <ul style="list-style-type: none"> ・ポリウレタン系 ・アクリル系 ・アクリルウレタン系 ・アクリルシリコーン系 ・ポリサルファイド系 ・変成ポリサルファイド系 ・変成シリコーン系 ・エポキシ変成シリコーン系 ・ポリイソブチレン系 ・シリコーン系 ・ブチルゴム系 ・シリコーン系マスチック ・油性コーキング材 ・ポリエチレン系 ・合成ゴム系 ・EPDM系(エチレン-プロピレン-ジエンゴム系) ・エチレン酢酸ビニル共重合体系 ・ポリアミド系 ・ポリオレフィン系 ・無し <p>②使用量(g/m)：40以下</p>
シール材2	<p>①材質：次のいずれか一仕様又は組合せとする。</p> <ul style="list-style-type: none"> ・ブチルゴム系 ・ゴムアス系 ・アクリル系 ・ポリエチレン系 ・合成ゴム系 ・EPDM系(エチレン-プロピレン-ジエンゴム系) ・エチレン酢酸ビニル共重合体系 ・ポリアミド系 ・ポリオレフィン系 ・無し <p>②使用量(g/m)：17.5以下</p>
シール材3	<p>①材質：次のいずれか一仕様又は組合せとする。</p> <ul style="list-style-type: none"> ・アクリル系 ・ポリエチレン系 ・合成ゴム系 ・EPDM系(エチレン-プロピレン-ジエンゴム系) ・エチレン酢酸ビニル共重合体系 ・ポリアミド系 ・ポリオレフィン系 ・無し <p>②使用量(g/m)：2以下</p>

つづく

1) 主構成材料のつづき

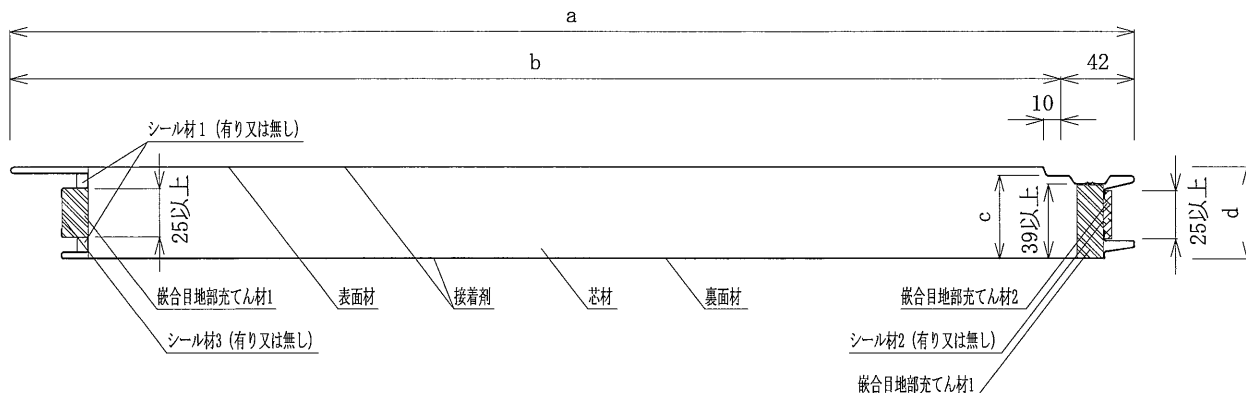
項 目	仕 様	
胴縁 タイプ 1, 3, 4, 5 7, 8, 10, 11		①材料及び断面形状：次のいずれか一仕様とする。 ・一般構造用軽量形鋼(JIS G 3350) C-100×50×20×1.6(mm)以上 ・高さ100、幅50、板厚1.6(mm)以上で上記以上の断面二次モーメントを有する形鋼 ・一般構造用角形鋼管(JIS G 3466) □-100×50×1.6(mm)以上 注)外装材の縦目地部下地には2本並べて使用する。 但し、一般構造用角形鋼管 □-100×100×1.6(mm)以上であれば1本でも良い。
	タイプ 2, 6, 9	①材料及び断面形状：次のいずれか一仕様とする。 ・一般構造用軽量形鋼(JIS G 3350) C-100×50×20×1.6(mm)以上 ・高さ100、幅50、板厚1.6(mm)以上で上記以上の断面二次モーメントを有する形鋼 ・一般構造用角形鋼管(JIS G 3466) □-100×50×1.6(mm)以上 注)外装材の縦目地部下地には、一般構造用角形鋼管の□-100×100×1.6(m m)以上を使用する。

外装材断面形状図

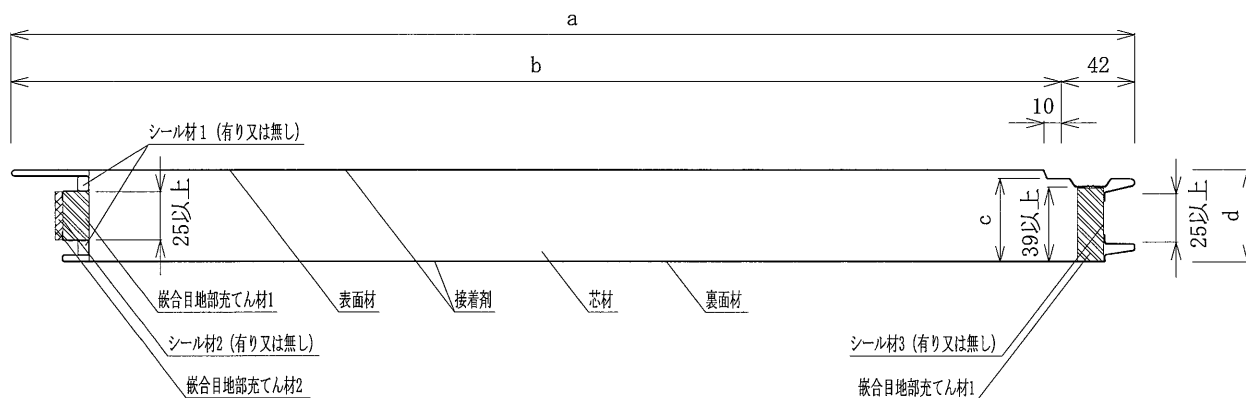
単位：mm

外装材の寸法

タイプA



タイプB



a : 【全幅】 (b + 42) 以上

b : 【働き幅】 600以上1200以下

c : 【断面欠損部最低厚さ】 45以上

d : 【厚さ】 50以上

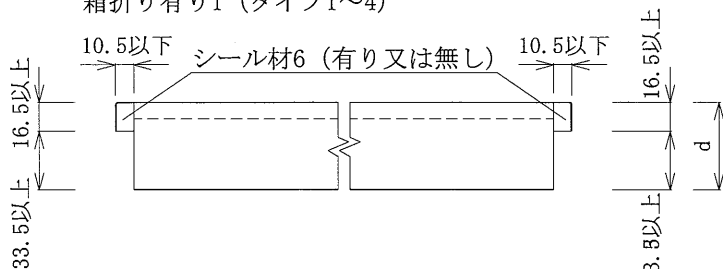
断面欠損率 (%) : 0.17以下 (厚さ50比)

(断面欠損率の計算方法)

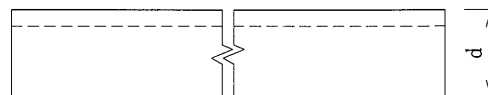
断面欠損率 (%) = 働き幅内における厚さ50以下の断面欠損部面積 / (50 × 働き幅) × 100

外装材縦目地部端部形状

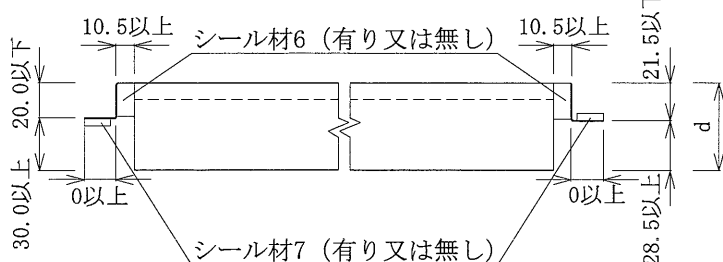
箱折り有り1 (タイプ1~4)



箱折り無し (タイプ9~11)



箱折り有り2 (タイプ5~8)



2) 副構成材料

2)-1 (共通)

項目	仕様
留め具 外装材用	タッピンねじ ①材質：鋼製(防錆処理品)又はステンレス製 ②寸法(mm)：φ5×L60以上 パッキン材 ①材質：次のいずれか一仕様又は組合せとする。 ・合成ゴム系 ・EPDM系(エチレン-プロピレン-ジエンゴム系) ・エチレン酢酸ビニル共重合体系 ・無し ②寸法(mm)：φ16×t4以下
目地部充てん材	①材料：次のいずれか一仕様とする。 ・セラミックファイバースランケット ・アルカリアースシリケートスランケット(生体溶解性繊維) 標準組成(質量%)：次のいずれか一仕様とする。 1) SiO ₂ 72、酸化物(CaO, MgO) 24、その他 4 2) SiO ₂ 77、酸化物(CaO, MgO) 21、その他 2 3) SiO ₂ 62~68、CaO 26~32、MgO 3~7、その他 1以下 4) SiO ₂ 70~80、酸化物(CaO, MgO) 18~25、その他 3以下 5) SiO ₂ 64、CaO 30、MgO 5、その他 1以下 6) SiO ₂ 77、CaO 0.3、MgO 20、その他 3以下 7) SiO ₂ 76、酸化物(CaO, MgO) 22、その他 2 ②寸法(mm)：高さ 28以上 幅 [外装材端部同士の幅×(60/61)]以上の寸法又は合計寸法 ③密度(kg/m ³)：標準値128又はそれ以上
シーリング材1	①材質：変成シリコン系 ②使用量：タイプごとに次のいずれかとする。 【タイプ1, 5】 ・縦目地幅40mmの場合は、440g/m以上でかつ高さ10mm以上 ・縦目地幅40mm未満の場合は、縦目地幅に応じて、{(11g/m)×縦目地幅 [mm]}以上でかつ高さ10mm以上 【タイプ2~4, 6~11】 ・有り又は無し
バックアップ材	①材質：ポリエチレン系 ②使用量：タイプごとに次のいずれかとする。 ・タイプ1, 5：21g/m以下又は無しでかつ高さ10mm以下 ・タイプ2~4, 6~11：21g/m以下又は無し
シーリング材2	①材質：次のいずれか一仕様とする。 ・変成シリコン系 ・無し

注) SiO₂：二酸化けい素、CaO：酸化カルシウム、MgO：酸化マグネシウム

つづく

2)-1(共通)のつづき

項 目	仕 様
目地部役物付加材 形状については、目地部役物図に示す。	鋼板 ①材料：次のいずれか一仕様とする。 ・塗装溶融55%アルミニウム-亜鉛合金めっき鋼板(JIS G 3322(材質)) ・塗装溶融亜鉛-5%アルミニウム合金めっき鋼板(JIS G 3318(材質)) ・塗装溶融亜鉛めっき鋼板(JIS G 3312(材質)) ・溶融55%アルミニウム-亜鉛合金めっき鋼板(JIS G 3321(材質)) ・溶融亜鉛-5%アルミニウム合金めっき鋼板(JIS G 3317(材質)) ・溶融亜鉛めっき鋼板(JIS G 3302(材質)) ・塗装/亜鉛めっき鋼板(国土交通大臣認定不燃材料：NM-8697(材質)) ・電気亜鉛めっき鋼板(JIS G 3313) ・電気亜鉛めっき鋼板(JIS G 3313)に塗装した材料 ・溶融亜鉛-アルミニウム-マグネシウム合金めっき鋼板 (JIS G 3323(材質)、国土交通大臣認定指定建築材料：MSTL-0064, 0065, 0069及び0070) ・溶融亜鉛-アルミニウム-マグネシウム合金めっき鋼板 (JIS G 3323(材質)、国土交通大臣認定指定建築材料：MSTL-0064, 0065, 0069及び0070)に塗装した材料 ・塗装ステンレス鋼板(JIS G 3320(材質))(フェライト系に限る) ・熱間圧延ステンレス鋼板(JIS G 4304(材質))(フェライト系に限る) ・冷間圧延ステンレス鋼板(JIS G 4305(材質))(フェライト系に限る) ・無し ②塗装の有機質量(g/m ²)：両面合計65以下 ③厚さ(mm)：0.35以上
	目地部役物補強材 ①材料：次のいずれか一仕様とする。 ・アルカリアースシリケートブランケット(生体溶解性繊維) 注)鋼板との固定には、粘着剤又は接着剤を使用する。 ・無し ②厚さ(mm)：12.5以上

2)-2(縦目地仕様別)

【タイプ1】

項目	仕様
目地部 役物 形状に ついて は、目 地部役 物図に 示す。	鋼板 ①材料：次のいずれか一仕様とする。 ・塗装溶融55%アルミニウム-亜鉛合金めっき鋼板(JIS G 3322(材質)) ・塗装溶融亜鉛-5%アルミニウム合金めっき鋼板(JIS G 3318(材質)) ・塗装溶融亜鉛めっき鋼板(JIS G 3312(材質)) ・溶融55%アルミニウム-亜鉛合金めっき鋼板(JIS G 3321(材質)) ・溶融亜鉛-5%アルミニウム合金めっき鋼板(JIS G 3317(材質)) ・溶融亜鉛めっき鋼板(JIS G 3302(材質)) ・塗装/亜鉛めっき鋼板(国土交通大臣認定不燃材料：NM-8697(材質)) ・電気亜鉛めっき鋼板(JIS G 3313) ・電気亜鉛めっき鋼板(JIS G 3313)に塗装した材料 ・溶融亜鉛-アルミニウム-マグネシウム合金めっき鋼板 (JIS G 3323(材質)、国土交通大臣認定指定建築材料：MSTL-0064, 0065, 0069及び0070) ・溶融亜鉛-アルミニウム-マグネシウム合金めっき鋼板 (JIS G 3323(材質)、国土交通大臣認定指定建築材料：MSTL-0064, 0065, 0069及び0070)に塗装した材料 ・塗装ステンレス鋼板(JIS G 3320(材質))(フェライト系に限る) ・熱間圧延ステンレス鋼板(JIS G 4304(材質))(フェライト系に限る) ・冷間圧延ステンレス鋼板(JIS G 4305(材質))(フェライト系に限る) ②塗装の有機質量(g/m ²)：両面合計60以下 ③厚さ(mm)：0.35以上 パッキン材1 ①材料：ロックウールフェルト系 ②寸法(mm)：厚さ4×幅25以上 ③単位質量(kg/m ²)：0.76以上 シール材4 ①材質：次のいずれか一仕様又は組合せとする。 ・ポリウレタン系 ・アクリル系 ・アクリルウレタン系 ・アクリルシリコン系 ・ポリサルファイド系 ・変成ポリサルファイド系 ・変成シリコン系 ・エポキシ変成シリコン系 ・ポリイソブチレン系 ・シリコン系 ・ブチルゴム系 ・シリコン系マスチック ・油性コーキング材 ・ポリエチレン系 ・合成ゴム系 ・EPDM系(エチレン-プロピレン-ジエンゴム系) ・エチレン酢酸ビニル共重合体系 ・ポリアミド系 ・ポリオレフィン系 ・無し ②使用量(g/m)：60以下
止水板 (無しの 場合あり)	鋼板 ①材料：ジョイナーA~Eと同じ ②有機質量(g/m ²)：ジョイナーA~Eと同じ ③厚さ(mm)：ジョイナーA~Eと同じ

つづく

【タイプ1】のつづき

項 目		仕 様			
目地部 役物用 留め具	止 水 板 用 (止水板 を 使 用 し ない 場 合 は 無 し)	タッピンねじ			
		①材質：鋼製(防錆処理品)又はステンレス製			
		②寸法(mm)：			
		目地部役物	ハット部高さ	留め方※	留め具寸法
		ジョイナーA	5～10	ジョイナー留め	φ4×L20以上
			5未満	胴縁留め	φ4×L30以上
		ジョイナーB	5～7.5	ジョイナー留め	φ4×L22.5以上
			5未満	胴縁留め	φ4×L30以上
		ジョイナーC	5	ジョイナー留め	φ4×L25以上
			5未満	胴縁留め	φ4×L30以上
ジョイナーD		胴縁留め	φ4×L30以上		
ジョイナーE		胴縁留め	φ4×L30以上		
		パッキン材			
		①材質：次のいずれか一仕様又は組合せとする。 ・合成ゴム系 ・EPDM系(エチレン-プロピレン-ジエンゴム系) ・エチレン酢酸ビニル共重合体系 ・無し			
		②寸法(mm)：φ16×t4以下			
シール材5		①材質：シール材4と同じ ②使用量(g/一箇所)：20以下			
シール材6		①材質：シール材4と同じ ②使用量(g/m)：200以下			
シール材7		①材質：シール材4と同じ ②使用量(g/m)：60以下			

※胴縁留めの場合の胴縁には、一般構造用角形鋼管の□-100×100×1.6(mm)以上を使用する。

【タイプ2】

項目	仕様
<p>目地部 役物</p> <p>ジョイナーA～E</p> <p>形状については、目地部役物図に示す。</p>	<p>鋼板</p> <p>①材料：次のいずれか一仕様とする。</p> <ul style="list-style-type: none"> ・塗装溶融55%アルミニウム-亜鉛合金めっき鋼板(JIS G 3322(材質)) ・塗装溶融亜鉛-5%アルミニウム合金めっき鋼板(JIS G 3318(材質)) ・塗装溶融亜鉛めっき鋼板(JIS G 3312(材質)) ・溶融55%アルミニウム-亜鉛合金めっき鋼板(JIS G 3321(材質)) ・溶融亜鉛-5%アルミニウム合金めっき鋼板(JIS G 3317(材質)) ・溶融亜鉛めっき鋼板(JIS G 3302(材質)) ・塗装/亜鉛めっき鋼板(国土交通大臣認定不燃材料：NM-8697(材質)) ・電気亜鉛めっき鋼板(JIS G 3313) ・電気亜鉛めっき鋼板(JIS G 3313)に塗装した材料 ・溶融亜鉛-アルミニウム-マグネシウム合金めっき鋼板(JIS G 3323(材質)、国土交通大臣認定指定建築材料：MSTL-0064, 0065, 0069及び0070) ・溶融亜鉛-アルミニウム-マグネシウム合金めっき鋼板(JIS G 3323(材質)、国土交通大臣認定指定建築材料：MSTL-0064, 0065, 0069及び0070)に塗装した材料 ・塗装ステンレス鋼板(JIS G 3320(材質))(フェライト系に限る) ・熱間圧延ステンレス鋼板(JIS G 4304(材質))(フェライト系に限る) ・冷間圧延ステンレス鋼板(JIS G 4305(材質))(フェライト系に限る) <p>②塗装の有機質量(g/m²)：両面合計60以下</p> <p>③厚さ(mm)：0.35以上</p> <p>パッキン材1</p> <p>①材料：ロックウールフェルト系</p> <p>②寸法(mm)：厚さ4×幅25以上</p> <p>③単位質量(kg/m²)：0.76以上</p> <p>シール材4</p> <p>①材質：次のいずれか一仕様又は組合せとする。</p> <ul style="list-style-type: none"> ・ポリウレタン系 ・ブチルゴム系 ・アクリル系 ・シリコーン系マスチック ・アクリルウレタン系 ・油性コーキング材 ・アクリルシリコーン系 ・ポリエチレン系 ・ポリサルファイド系 ・合成ゴム系 ・変成ポリサルファイド系 ・EPDM系(エチレン-プロピレン-ジエンゴム系) ・変成シリコーン系 ・エチレン酢酸ビニル共重合体系 ・エポキシ変成シリコーン系 ・ポリアミド系 ・ポリイソブチレン系 ・ポリオレフィン系 ・シリコーン系 ・無し <p>②使用量(g/m)：60以下</p>
<p>キャップA</p>	<p>鋼板</p> <p>①材料：ジョイナーA～Eと同じ</p> <p>②有機質量(g/m²)：ジョイナーA～Eと同じ</p> <p>③厚さ(mm)：ジョイナーA～Eと同じ</p> <p>パッキン材2</p> <p>①材質：シール材4と同じ</p> <p>②使用量(g/m)：150以下</p>

つづく

【タイプ2】のつづき

項 目		仕 様
目地部 役物用 留め具	キャッ プA用	タッピンねじ ①材質：鋼製(防錆処理品)又はステンレス製 ②寸法(mm)：φ5×L60以上
		パッキン材 ①材質：次のいずれか一仕様又は組合せとする。 ・合成ゴム系 ・EPDM系(エチレン-プロピレン-ジエンゴム系) ・エチレン酢酸ビニル共重合体系 ・無し ②寸法(mm)：φ16×t4以下
シール材5		①材質：シール材4と同じ ②使用量(g/一箇所)：20以下
シール材6		①材質：シール材4と同じ ②使用量(g/m)：200以下

【タイプ3】

項目	仕様
目地部 役物 形状に ついて は、目 地部役 物図に 示す。	鋼板 ①材料：次のいずれか一仕様とする。 ・塗装溶融55%アルミニウム-亜鉛合金めっき鋼板(JIS G 3322(材質)) ・塗装溶融亜鉛-5%アルミニウム合金めっき鋼板(JIS G 3318(材質)) ・塗装溶融亜鉛めっき鋼板(JIS G 3312(材質)) ・溶融55%アルミニウム-亜鉛合金めっき鋼板(JIS G 3321(材質)) ・溶融亜鉛-5%アルミニウム合金めっき鋼板(JIS G 3317(材質)) ・溶融亜鉛めっき鋼板(JIS G 3302(材質)) ・塗装/亜鉛めっき鋼板(国土交通大臣認定不燃材料：NM-8697(材質)) ・電気亜鉛めっき鋼板(JIS G 3313) ・電気亜鉛めっき鋼板(JIS G 3313)に塗装した材料 ・溶融亜鉛-アルミニウム-マグネシウム合金めっき鋼板 (JIS G 3323(材質)、国土交通大臣認定指定建築材料：MSTL-0064, 0065, 0069及び0070) ・溶融亜鉛-アルミニウム-マグネシウム合金めっき鋼板 (JIS G 3323(材質)、国土交通大臣認定指定建築材料：MSTL-0064, 0065, 0069及び0070)に塗装した材料 ・塗装ステンレス鋼板(JIS G 3320(材質))(フェライト系に限る) ・熱間圧延ステンレス鋼板(JIS G 4304(材質))(フェライト系に限る) ・冷間圧延ステンレス鋼板(JIS G 4305(材質))(フェライト系に限る) ②塗装の有機質量(g/m ²)：両面合計60以下 ③厚さ(mm)：0.35以上
	パッキン材1 ①材料：ロックウールフェルト系 ②寸法(mm)：厚さ4×幅25以上 ③単位質量(kg/m ²)：0.76以上
	シール材4 ①材質：次のいずれか一仕様又は組合せとする。 ・ポリウレタン系 ・ブチルゴム系 ・アクリル系 ・シリコーン系マスチック ・アクリルウレタン系 ・油性コーキング材 ・アクリルシリコーン系 ・ポリエチレン系 ・ポリサルファイド系 ・合成ゴム系 ・変成ポリサルファイド系 ・EPDM系(エチレン-プロピレン-ジエンゴム系) ・変成シリコーン系 ・エチレン酢酸ビニル共重合体系 ・エポキシ変成シリコーン系 ・ポリアミド系 ・ポリイソブチレン系 ・ポリオレフィン系 ・無し ②使用量(g/m)：60以下
キャップA	鋼板 ①材料：ジョイナーA～Eと同じ ②有機質量(g/m ²)：ジョイナーA～Eと同じ ③厚さ(mm)：ジョイナーA～Eと同じ
	パッキン材2 ①材質：シール材4と同じ ②使用量(g/m)：150以下
キャップB	鋼板 ①材料：ジョイナーA～Eと同じ ②有機質量(g/m ²)：ジョイナーA～Eと同じ ③厚さ(mm)：ジョイナーA～Eと同じ
	パッキン材2 ①材質：シール材4と同じ ②使用量(g/m)：150以下

【タイプ3】のつづき

項 目		仕 様
目地部 役物用 留め具	キャッ プA用	タッピンねじ ①材質：鋼製(防錆処理品)又はステンレス製 ②寸法(mm)：φ3×L10以上
		パッキン材 ①材質：次のいずれか一仕様又は組合せとする。 ・合成ゴム系 ・EPDM系(エチレン-プロピレン-ジエンゴム系) ・エチレン酢酸ビニル共重合体系 ・無し ②寸法(mm)：φ16×t4以下
	キャッ プB用	タッピンねじ ①材質：鋼製(防錆処理品)又はステンレス製 ②寸法(mm)：φ3×L10以上
		パッキン材 ①材質：次のいずれか一仕様又は組合せとする。 ・合成ゴム系 ・EPDM系(エチレン-プロピレン-ジエンゴム系) ・エチレン酢酸ビニル共重合体系 ・無し ②寸法(mm)：φ16×t4以下
シール材5		①材質：シール材4と同じ ②使用量(g/一箇所)：20以下
シール材6		①材質：シール材4と同じ ②使用量(g/m)：200以下

【タイプ4】

項目	仕様
<p>目地部 役物</p> <p>ジョイナーA～E</p> <p>形状については、目地部役物図に示す。</p>	<p>鋼板</p> <p>①材料：次のいずれか一仕様とする。</p> <ul style="list-style-type: none"> ・塗装溶融55%アルミニウム-亜鉛合金めっき鋼板(JIS G 3322(材質)) ・塗装溶融亜鉛-5%アルミニウム合金めっき鋼板(JIS G 3318(材質)) ・塗装溶融亜鉛めっき鋼板(JIS G 3312(材質)) ・溶融55%アルミニウム-亜鉛合金めっき鋼板(JIS G 3321(材質)) ・溶融亜鉛-5%アルミニウム合金めっき鋼板(JIS G 3317(材質)) ・溶融亜鉛めっき鋼板(JIS G 3302(材質)) ・塗装/亜鉛めっき鋼板(国土交通大臣認定不燃材料：NM-8697(材質)) ・電気亜鉛めっき鋼板(JIS G 3313) ・電気亜鉛めっき鋼板(JIS G 3313)に塗装した材料 ・溶融亜鉛-アルミニウム-マグネシウム合金めっき鋼板(JIS G 3323(材質)、国土交通大臣認定指定建築材料：MSTL-0064, 0065, 0069及び0070) ・溶融亜鉛-アルミニウム-マグネシウム合金めっき鋼板(JIS G 3323(材質)、国土交通大臣認定指定建築材料：MSTL-0064, 0065, 0069及び0070)に塗装した材料 ・塗装ステンレス鋼板(JIS G 3320(材質))(フェライト系に限る) ・熱間圧延ステンレス鋼板(JIS G 4304(材質))(フェライト系に限る) ・冷間圧延ステンレス鋼板(JIS G 4305(材質))(フェライト系に限る) <p>②塗装の有機質量(g/m²)：両面合計60以下</p> <p>③厚さ(mm)：0.35以上</p>
	<p>パッキン材1</p> <p>①材料：ロックウールフェルト系</p> <p>②寸法(mm)：厚さ4×幅25以上</p> <p>③単位質量(kg/m²)：0.76以上</p>
	<p>シール材4</p> <p>①材質：次のいずれか一仕様又は組合せとする。</p> <ul style="list-style-type: none"> ・ポリウレタン系 ・アクリル系 ・アクリルウレタン系 ・アクリルシリコーン系 ・ポリサルファイド系 ・変成ポリサルファイド系 ・変成シリコーン系 ・エポキシ変成シリコーン系 ・ポリイソブチレン系 ・シリコーン系 ・ブチルゴム系 ・シリコーン系マスチック ・油性コーキング材 ・ポリエチレン系 ・合成ゴム系 ・EPDM系(エチレン-プロピレン-ジエンゴム系) ・エチレン酢酸ビニル共重合体系 ・ポリアミド系 ・ポリオレフィン系 ・無し <p>②使用量(g/m)：60以下</p>
<p>キャップA</p>	<p>鋼板</p> <p>①材料：ジョイナーA～Eと同じ</p> <p>②有機質量(g/m²)：ジョイナーA～Eと同じ</p> <p>③厚さ(mm)：ジョイナーA～Eと同じ</p> <p>パッキン材2</p> <p>①材質：シール材4と同じ</p> <p>②使用量(g/m)：150以下</p>
<p>キャップC</p>	<p>鋼板</p> <p>①材料：ジョイナーA～Eと同じ</p> <p>②有機質量(g/m²)：ジョイナーA～Eと同じ</p> <p>③厚さ(mm)：ジョイナーA～Eと同じ</p> <p>パッキン材3</p> <p>①材質：シール材4と同じ</p> <p>②使用量(g/m)：350以下</p>

【タイプ4】のつづき

項 目		仕 様
目地部 役物用 留め具	キャッ プA用	タッピンねじ ①材質：鋼製(防錆処理品)又はステンレス製 ②寸法(mm)：φ3×L10以上
		パッキン材 ①材質：次のいずれか一仕様又は組合せとする。 ・合成ゴム系 ・EPDM系(エチレン-プロピレン-ジエンゴム系) ・エチレン酢酸ビニル共重合体系 ・無し ②寸法(mm)：φ16×t4以下
	キャッ プC用	タッピンねじ ①材質：鋼製(防錆処理品)又はステンレス製 ②寸法(mm)：φ3×L10以上
		パッキン材 ①材質：次のいずれか一仕様又は組合せとする。 ・合成ゴム系 ・EPDM系(エチレン-プロピレン-ジエンゴム系) ・エチレン酢酸ビニル共重合体系 ・無し ②寸法(mm)：φ16×t4以下
シール材5		①材質：シール材4と同じ ②使用量(g/一箇所)：20以下
シール材6		①材質：シール材4と同じ ②使用量(g/m)：200以下

【タイプ5】

項目	仕様
<p>目地部 役物</p> <p>ジョイナーA～E</p> <p>形状については、目地部役物図に示す。</p>	<p>鋼板</p> <p>①材料：次のいずれか一仕様とする。</p> <ul style="list-style-type: none"> ・塗装溶融55%アルミニウム-亜鉛合金めっき鋼板(JIS G 3322(材質)) ・塗装溶融亜鉛-5%アルミニウム合金めっき鋼板(JIS G 3318(材質)) ・塗装溶融亜鉛めっき鋼板(JIS G 3312(材質)) ・溶融55%アルミニウム-亜鉛合金めっき鋼板(JIS G 3321(材質)) ・溶融亜鉛-5%アルミニウム合金めっき鋼板(JIS G 3317(材質)) ・溶融亜鉛めっき鋼板(JIS G 3302(材質)) ・塗装/亜鉛めっき鋼板(国土交通大臣認定不燃材料：NM-8697(材質)) ・電気亜鉛めっき鋼板(JIS G 3313) ・電気亜鉛めっき鋼板(JIS G 3313)に塗装した材料 ・溶融亜鉛-アルミニウム-マグネシウム合金めっき鋼板(JIS G 3323(材質)、国土交通大臣認定指定建築材料：MSTL-0064, 0065, 0069及び0070) ・溶融亜鉛-アルミニウム-マグネシウム合金めっき鋼板(JIS G 3323(材質)、国土交通大臣認定指定建築材料：MSTL-0064, 0065, 0069及び0070)に塗装した材料 ・塗装ステンレス鋼板(JIS G 3320(材質))(フェライト系に限る) ・熱間圧延ステンレス鋼板(JIS G 4304(材質))(フェライト系に限る) ・冷間圧延ステンレス鋼板(JIS G 4305(材質))(フェライト系に限る) <p>②塗装の有機質量(g/m²)：両面合計60以下</p> <p>③厚さ(mm)：0.35以上</p>
	<p>パッキン材1</p> <p>①材料：ロックウールフェルト系</p> <p>②寸法(mm)：厚さ4×幅25以上</p> <p>③単位質量(kg/m²)：0.76以上</p>
	<p>シール材4</p> <p>①材質：次のいずれか一仕様又は組合せとする。</p> <ul style="list-style-type: none"> ・ポリウレタン系 ・アクリル系 ・アクリルウレタン系 ・アクリルシリコーン系 ・ポリサルファイド系 ・変成ポリサルファイド系 ・変成シリコーン系 ・エポキシ変成シリコーン系 ・ポリイソブチレン系 ・シリコーン系 ・ブチルゴム系 ・シリコーン系マスチック ・油性コーキング材 ・ポリエチレン系 ・合成ゴム系 ・EPDM系(エチレン-プロピレン-ジエンゴム系) ・エチレン酢酸ビニル共重合体系 ・ポリアミド系 ・ポリオレフィン系 ・無し <p>②使用量(g/m)：60以下</p>
シール材5	<p>①材質：シール材4と同じ</p> <p>②使用量(g/一箇所)：20以下</p>
シール材6	<p>①材質：シール材4と同じ</p> <p>②使用量(g/m)：200以下</p>
シール材7	<p>①材質：シール材4と同じ</p> <p>②使用量(g/m)：60以下</p>

【タイプ6】

項目	仕様
<p>目地部 役物</p> <p>ジョイナーA～E</p> <p>形状については、目地部役物図に示す。</p>	<p>鋼板</p> <p>①材料：次のいずれか一仕様とする。</p> <ul style="list-style-type: none"> ・塗装溶融55%アルミニウム-亜鉛合金めっき鋼板(JIS G 3322(材質)) ・塗装溶融亜鉛-5%アルミニウム合金めっき鋼板(JIS G 3318(材質)) ・塗装溶融亜鉛めっき鋼板(JIS G 3312(材質)) ・溶融55%アルミニウム-亜鉛合金めっき鋼板(JIS G 3321(材質)) ・溶融亜鉛-5%アルミニウム合金めっき鋼板(JIS G 3317(材質)) ・溶融亜鉛めっき鋼板(JIS G 3302(材質)) ・塗装/亜鉛めっき鋼板(国土交通大臣認定不燃材料：NM-8697(材質)) ・電気亜鉛めっき鋼板(JIS G 3313) ・電気亜鉛めっき鋼板(JIS G 3313)に塗装した材料 ・溶融亜鉛-アルミニウム-マグネシウム合金めっき鋼板(JIS G 3323(材質)、国土交通大臣認定指定建築材料：MSTL-0064, 0065, 0069及び0070) ・溶融亜鉛-アルミニウム-マグネシウム合金めっき鋼板(JIS G 3323(材質)、国土交通大臣認定指定建築材料：MSTL-0064, 0065, 0069及び0070)に塗装した材料 ・塗装ステンレス鋼板(JIS G 3320(材質))(フェライト系に限る) ・熱間圧延ステンレス鋼板(JIS G 4304(材質))(フェライト系に限る) ・冷間圧延ステンレス鋼板(JIS G 4305(材質))(フェライト系に限る) <p>②塗装の有機質量(g/m²)：両面合計60以下</p> <p>③厚さ(mm)：0.35以上</p>
	<p>パッキン材1</p> <p>①材料：ロックウールフェルト系</p> <p>②寸法(mm)：厚さ4×幅25以上</p> <p>③単位質量(kg/m²)：0.76以上</p>
	<p>シール材4</p> <p>①材質：次のいずれか一仕様又は組合せとする。</p> <ul style="list-style-type: none"> ・ポリウレタン系 ・アクリル系 ・アクリルウレタン系 ・アクリルシリコン系 ・ポリサルファイド系 ・変成ポリサルファイド系 ・変成シリコン系 ・エポキシ変成シリコン系 ・ポリイソブチレン系 ・シリコン系 ・ブチルゴム系 ・シリコン系マスチック ・油性コーキング材 ・ポリエチレン系 ・合成ゴム系 ・EPDM系(エチレン-プロピレン-ジエンゴム系) ・エチレン酢酸ビニル共重合体系 ・ポリアミド系 ・ポリオレフィン系 ・無し <p>②使用量(g/m)：60以下</p>
<p>キャップA</p>	<p>鋼板</p> <p>①材料：ジョイナーA～Eと同じ</p> <p>②有機質量(g/m²)：ジョイナーA～Eと同じ</p> <p>③厚さ(mm)：ジョイナーA～Eと同じ</p> <p>パッキン材2</p> <p>①材質：シール材4と同じ</p> <p>②使用量(g/m)：150以下</p>

【タイプ6】のつづき

項 目		仕 様
目地部 役物用 留め具	キャッ プA用	タッピンねじ ①材質：鋼製(防錆処理品)又はステンレス製 ②寸法(mm)：φ5×L60以上
		パッキン材 ①材質：次のいずれか一仕様又は組合せとする。 ・合成ゴム系 ・EPDM系(エチレン-プロピレン-ジエンゴム系) ・エチレン酢酸ビニル共重合体系 ・無し ②寸法(mm)：φ16×t4以下
シール材5		①材質：シール材4と同じ ②使用量(g/一箇所)：20以下
シール材6		①材質：シール材4と同じ ②使用量(g/m)：200以下
シール材7		①材質：シール材4と同じ ②使用量(g/m)：60以下

【タイプ7】

項目	仕様
<p>目地部 役物</p> <p>ジョイナーA～E</p> <p>形状については、目地部役物図に示す。</p>	<p>鋼板</p> <p>①材料：次のいずれか一仕様とする。</p> <ul style="list-style-type: none"> ・塗装溶融55%アルミニウム-亜鉛合金めっき鋼板(JIS G 3322(材質)) ・塗装溶融亜鉛-5%アルミニウム合金めっき鋼板(JIS G 3318(材質)) ・塗装溶融亜鉛めっき鋼板(JIS G 3312(材質)) ・溶融55%アルミニウム-亜鉛合金めっき鋼板(JIS G 3321(材質)) ・溶融亜鉛-5%アルミニウム合金めっき鋼板(JIS G 3317(材質)) ・溶融亜鉛めっき鋼板(JIS G 3302(材質)) ・塗装/亜鉛めっき鋼板(国土交通大臣認定不燃材料：NM-8697(材質)) ・電気亜鉛めっき鋼板(JIS G 3313) ・電気亜鉛めっき鋼板(JIS G 3313)に塗装した材料 ・溶融亜鉛-アルミニウム-マグネシウム合金めっき鋼板(JIS G 3323(材質)、国土交通大臣認定指定建築材料：MSTL-0064, 0065, 0069及び0070) ・溶融亜鉛-アルミニウム-マグネシウム合金めっき鋼板(JIS G 3323(材質)、国土交通大臣認定指定建築材料：MSTL-0064, 0065, 0069及び0070)に塗装した材料 ・塗装ステンレス鋼板(JIS G 3320(材質))(フェライト系に限る) ・熱間圧延ステンレス鋼板(JIS G 4304(材質))(フェライト系に限る) ・冷間圧延ステンレス鋼板(JIS G 4305(材質))(フェライト系に限る) <p>②塗装の有機質量(g/m²)：両面合計60以下</p> <p>③厚さ(mm)：0.35以上</p>
	<p>パッキン材1</p> <p>①材料：ロックウールフェルト系</p> <p>②寸法(mm)：厚さ4×幅25以上</p> <p>③単位質量(kg/m²)：0.76以上</p>
	<p>シール材4</p> <p>①材質：次のいずれか一仕様又は組合せとする。</p> <ul style="list-style-type: none"> ・ポリウレタン系 ・ブチルゴム系 ・アクリル系 ・シリコーン系マスチック ・アクリルウレタン系 ・油性コーキング材 ・アクリルシリコーン系 ・ポリエチレン系 ・ポリサルファイド系 ・合成ゴム系 ・変成ポリサルファイド系 ・EPDM系(エチレン-プロピレン-ジエンゴム系) ・変成シリコーン系 ・エチレン酢酸ビニル共重合体系 ・エポキシ変成シリコーン系 ・ポリアミド系 ・ポリイソブチレン系 ・ポリオレフィン系 ・シリコーン系 ・無し <p>②使用量(g/m)：60以下</p>
<p>キャップA</p>	<p>鋼板</p> <p>①材料：ジョイナーA～Eと同じ</p> <p>②有機質量(g/m²)：ジョイナーA～Eと同じ</p> <p>③厚さ(mm)：ジョイナーA～Eと同じ</p>
	<p>パッキン材2</p> <p>①材質：シール材4と同じ</p> <p>②使用量(g/m)：150以下</p>
<p>キャップB</p>	<p>鋼板</p> <p>①材料：ジョイナーA～Eと同じ</p> <p>②有機質量(g/m²)：ジョイナーA～Eと同じ</p> <p>③厚さ(mm)：ジョイナーA～Eと同じ</p>
	<p>パッキン材2</p> <p>①材質：シール材4と同じ</p> <p>②使用量(g/m)：150以下</p>

【タイプ7】のつづき

項 目		仕 様
目地部 役物用 留め具	キャッ プA用	タッピンねじ ①材質：鋼製(防錆処理品)又はステンレス製 ②寸法(mm)：φ3×L10以上
		パッキン材 ①材質：次のいずれか一仕様又は組合せとする。 ・合成ゴム系 ・EPDM系(エチレン-プロピレン-ジエンゴム系) ・エチレン酢酸ビニル共重合体系 ・無し ②寸法(mm)：φ16×t4以下
	キャッ プB用	タッピンねじ ①材質：鋼製(防錆処理品)又はステンレス製 ②寸法(mm)：φ3×L10以上
		パッキン材 ①材質：次のいずれか一仕様又は組合せとする。 ・合成ゴム系 ・EPDM系(エチレン-プロピレン-ジエンゴム系) ・エチレン酢酸ビニル共重合体系 ・無し ②寸法(mm)：φ16×t4以下
シール材5		①材質：シール材4と同じ ②使用量(g/一箇所)：20以下
シール材6		①材質：シール材4と同じ ②使用量(g/m)：200以下
シール材7		①材質：シール材4と同じ ②使用量(g/m)：60以下

【タイプ8】

項目	仕様
<p>目地部 役物</p> <p>ジョイナーA～E</p> <p>形状については、目地部役物図に示す。</p>	<p>鋼板</p> <p>①材料：次のいずれか一仕様とする。</p> <ul style="list-style-type: none"> ・塗装溶融55%アルミニウム-亜鉛合金めっき鋼板(JIS G 3322(材質)) ・塗装溶融亜鉛-5%アルミニウム合金めっき鋼板(JIS G 3318(材質)) ・塗装溶融亜鉛めっき鋼板(JIS G 3312(材質)) ・溶融55%アルミニウム-亜鉛合金めっき鋼板(JIS G 3321(材質)) ・溶融亜鉛-5%アルミニウム合金めっき鋼板(JIS G 3317(材質)) ・溶融亜鉛めっき鋼板(JIS G 3302(材質)) ・塗装/亜鉛めっき鋼板(国土交通大臣認定不燃材料：NM-8697(材質)) ・電気亜鉛めっき鋼板(JIS G 3313) ・電気亜鉛めっき鋼板(JIS G 3313)に塗装した材料 ・溶融亜鉛-アルミニウム-マグネシウム合金めっき鋼板(JIS G 3323(材質)、国土交通大臣認定指定建築材料：MSTL-0064, 0065, 0069及び0070) ・溶融亜鉛-アルミニウム-マグネシウム合金めっき鋼板(JIS G 3323(材質)、国土交通大臣認定指定建築材料：MSTL-0064, 0065, 0069及び0070)に塗装した材料 ・塗装ステンレス鋼板(JIS G 3320(材質))(フェライト系に限る) ・熱間圧延ステンレス鋼板(JIS G 4304(材質))(フェライト系に限る) ・冷間圧延ステンレス鋼板(JIS G 4305(材質))(フェライト系に限る) <p>②塗装の有機質量(g/m²)：両面合計60以下</p> <p>③厚さ(mm)：0.35以上</p>
	<p>パッキン材1</p> <p>①材料：ロックウールフェルト系</p> <p>②寸法(mm)：厚さ4×幅25以上</p> <p>③単位質量(kg/m²)：0.76以上</p>
	<p>シール材4</p> <p>①材質：次のいずれか一仕様又は組合せとする。</p> <ul style="list-style-type: none"> ・ポリウレタン系 ・ブチルゴム系 ・アクリル系 ・シリコーン系マスタック ・アクリルウレタン系 ・油性コーキング材 ・アクリルシリコーン系 ・ポリエチレン系 ・ポリサルファイド系 ・合成ゴム系 ・変成ポリサルファイド系 ・EPDM系(エチレン-プロピレン-ジエンゴム系) ・変成シリコーン系 ・エチレン酢酸ビニル共重合体系 ・エポキシ変成シリコーン系 ・ポリアミド系 ・ポリイソブチレン系 ・ポリオレフィン系 ・シリコーン系 ・無し <p>②使用量(g/m)：60以下</p>
<p>キャップA</p>	<p>鋼板</p> <p>①材料：ジョイナーA～Eと同じ</p> <p>②有機質量(g/m²)：ジョイナーA～Eと同じ</p> <p>③厚さ(mm)：ジョイナーA～Eと同じ</p> <p>パッキン材2</p> <p>①材質：シール材4と同じ</p> <p>②使用量(g/m)：150以下</p>
<p>キャップC</p>	<p>鋼板</p> <p>①材料：ジョイナーA～Eと同じ</p> <p>②有機質量(g/m²)：ジョイナーA～Eと同じ</p> <p>③厚さ(mm)：ジョイナーA～Eと同じ</p> <p>パッキン材3</p> <p>①材質：シール材4と同じ</p> <p>②使用量(g/m)：350以下</p>

【タイプ8】のつづき

項 目		仕 様
目地部 役物用 留め具	キャッ プA用	タッピンねじ ①材質：鋼製(防錆処理品)又はステンレス製 ②寸法(mm)：φ3×L10以上
		パッキン材 ①材質：次のいずれか一仕様又は組合せとする。 ・合成ゴム系 ・EPDM系(エチレン-プロピレン-ジエンゴム系) ・エチレン酢酸ビニル共重合体系 ・無し ②寸法(mm)：φ16×t4以下
	キャッ プC用	タッピンねじ ①材質：鋼製(防錆処理品)又はステンレス製 ②寸法(mm)：φ3×L10以上
		パッキン材 ①材質：次のいずれか一仕様又は組合せとする。 ・合成ゴム系 ・EPDM系(エチレン-プロピレン-ジエンゴム系) ・エチレン酢酸ビニル共重合体系 ・無し ②寸法(mm)：φ16×t4以下
シール材5		①材質：シール材4と同じ ②使用量(g/一箇所)：20以下
シール材6		①材質：シール材4と同じ ②使用量(g/m)：200以下
シール材7		①材質：シール材4と同じ ②使用量(g/m)：60以下

【タイプ9】

項目	仕様
<p>目地部 役物</p> <p>ジョイナーA～E</p> <p>形状については、目地部役物図に示す。</p>	<p>鋼板</p> <p>①材料：次のいずれか一仕様とする。</p> <ul style="list-style-type: none"> ・塗装溶融55%アルミニウム-亜鉛合金めっき鋼板(JIS G 3322(材質)) ・塗装溶融亜鉛-5%アルミニウム合金めっき鋼板(JIS G 3318(材質)) ・塗装溶融亜鉛めっき鋼板(JIS G 3312(材質)) ・溶融55%アルミニウム-亜鉛合金めっき鋼板(JIS G 3321(材質)) ・溶融亜鉛-5%アルミニウム合金めっき鋼板(JIS G 3317(材質)) ・溶融亜鉛めっき鋼板(JIS G 3302(材質)) ・塗装/亜鉛めっき鋼板(国土交通大臣認定不燃材料：NM-8697(材質)) ・電気亜鉛めっき鋼板(JIS G 3313) ・電気亜鉛めっき鋼板(JIS G 3313)に塗装した材料 ・溶融亜鉛-アルミニウム-マグネシウム合金めっき鋼板(JIS G 3323(材質)、国土交通大臣認定指定建築材料：MSTL-0064, 0065, 0069及び0070) ・溶融亜鉛-アルミニウム-マグネシウム合金めっき鋼板(JIS G 3323(材質)、国土交通大臣認定指定建築材料：MSTL-0064, 0065, 0069及び0070)に塗装した材料 ・塗装ステンレス鋼板(JIS G 3320(材質))(フェライト系に限る) ・熱間圧延ステンレス鋼板(JIS G 4304(材質))(フェライト系に限る) ・冷間圧延ステンレス鋼板(JIS G 4305(材質))(フェライト系に限る) <p>②塗装の有機質量(g/m²)：両面合計60以下</p> <p>③厚さ(mm)：0.35以上</p> <p>パッキン材1</p> <p>①材料：ロックウールフェルト系</p> <p>②寸法(mm)：厚さ4×幅25以上</p> <p>③単位質量(kg/m²)：0.76以上</p> <p>シール材4</p> <p>①材質：次のいずれか一仕様又は組合せとする。</p> <ul style="list-style-type: none"> ・ポリウレタン系 ・ブチルゴム系 ・アクリル系 ・シリコーン系マスチック ・アクリルウレタン系 ・油性コーキング材 ・アクリルシリコーン系 ・ポリエチレン系 ・ポリサルファイド系 ・合成ゴム系 ・変成ポリサルファイド系 ・EPDM系(エチレン-プロピレン-ジエンゴム系) ・変成シリコーン系 ・エチレン酢酸ビニル共重合体系 ・エポキシ変成シリコーン系 ・ポリアミド系 ・ポリイソブチレン系 ・ポリオレフィン系 ・シリコーン系 ・無し <p>②使用量(g/m)：60以下</p>
<p>キャップA</p>	<p>鋼板</p> <p>①材料：ジョイナーA～Eと同じ</p> <p>②有機質量(g/m²)：ジョイナーA～Eと同じ</p> <p>③厚さ(mm)：ジョイナーA～Eと同じ</p> <p>パッキン材2</p> <p>①材質：シール材4と同じ</p> <p>②使用量(g/m)：150以下</p>

つづく

【タイプ9】のつづき

項 目		仕 様
目地部 役物用 留め具	キャッ プA用	タッピンねじ ①材質：鋼製(防錆処理品)又はステンレス製 ②寸法(mm)：φ5×L60以上
		パッキン材 ①材質：次のいずれか一仕様又は組合せとする。 <ul style="list-style-type: none"> ・合成ゴム系 ・EPDM系(エチレン-プロピレン-ジエンゴム系) ・エチレン酢酸ビニル共重合体系 ・無し ②寸法(mm)：φ16×t4以下
シール材5		①材質：シール材4と同じ ②使用量(g/一箇所)：20以下

【タイプ10】

項目	仕様
<p>目地部 役物</p> <p>ジョイナーA～E</p> <p>形状については、目地部役物図に示す。</p>	<p>鋼板</p> <p>①材料：次のいずれか一仕様とする。</p> <ul style="list-style-type: none"> ・塗装溶融55%アルミニウム-亜鉛合金めっき鋼板(JIS G 3322(材質)) ・塗装溶融亜鉛-5%アルミニウム合金めっき鋼板(JIS G 3318(材質)) ・塗装溶融亜鉛めっき鋼板(JIS G 3312(材質)) ・溶融55%アルミニウム-亜鉛合金めっき鋼板(JIS G 3321(材質)) ・溶融亜鉛-5%アルミニウム合金めっき鋼板(JIS G 3317(材質)) ・溶融亜鉛めっき鋼板(JIS G 3302(材質)) ・塗装/亜鉛めっき鋼板(国土交通大臣認定不燃材料：NM-8697(材質)) ・電気亜鉛めっき鋼板(JIS G 3313) ・電気亜鉛めっき鋼板(JIS G 3313)に塗装した材料 ・溶融亜鉛-アルミニウム-マグネシウム合金めっき鋼板(JIS G 3323(材質)、国土交通大臣認定指定建築材料：MSTL-0064, 0065, 0069及び0070) ・溶融亜鉛-アルミニウム-マグネシウム合金めっき鋼板(JIS G 3323(材質)、国土交通大臣認定指定建築材料：MSTL-0064, 0065, 0069及び0070)に塗装した材料 ・塗装ステンレス鋼板(JIS G 3320(材質))(フェライト系に限る) ・熱間圧延ステンレス鋼板(JIS G 4304(材質))(フェライト系に限る) ・冷間圧延ステンレス鋼板(JIS G 4305(材質))(フェライト系に限る) <p>②塗装の有機質量(g/m²)：両面合計60以下</p> <p>③厚さ(mm)：0.35以上</p>
	<p>パッキン材1</p> <p>①材料：ロックウールフェルト系</p> <p>②寸法(mm)：厚さ4×幅25以上</p> <p>③単位質量(kg/m²)：0.76以上</p>
	<p>シール材4</p> <p>①材質：次のいずれか一仕様又は組合せとする。</p> <ul style="list-style-type: none"> ・ポリウレタン系 ・ブチルゴム系 ・アクリル系 ・シリコーン系マスチック ・アクリルウレタン系 ・油性コーキング材 ・アクリルシリコーン系 ・ポリエチレン系 ・ポリサルファイド系 ・合成ゴム系 ・変成ポリサルファイド系 ・EPDM系(エチレン-プロピレン-ジエンゴム系) ・変成シリコーン系 ・エチレン酢酸ビニル共重合体系 ・エポキシ変成シリコーン系 ・ポリアミド系 ・ポリイソブチレン系 ・ポリオレフィン系 ・シリコーン系 ・無し <p>②使用量(g/m)：60以下</p>
<p>キャップA</p>	<p>鋼板</p> <p>①材料：ジョイナーA～Eと同じ</p> <p>②有機質量(g/m²)：ジョイナーA～Eと同じ</p> <p>③厚さ(mm)：ジョイナーA～Eと同じ</p>
	<p>パッキン材2</p> <p>①材質：シール材4と同じ</p> <p>②使用量(g/m)：150以下</p>
<p>キャップB</p>	<p>鋼板</p> <p>①材料：ジョイナーA～Eと同じ</p> <p>②有機質量(g/m²)：ジョイナーA～Eと同じ</p> <p>③厚さ(mm)：ジョイナーA～Eと同じ</p>
	<p>パッキン材2</p> <p>①材質：シール材4と同じ</p> <p>②使用量(g/m)：150以下</p>

【タイプ10】のつづき

項 目		仕 様
目地部 役物用 留め具	キャッ プA用	タッピンねじ ①材質：鋼製(防錆処理品)又はステンレス製 ②寸法(mm)：φ3×L10以上
		パッキン材 ①材質：次のいずれか一仕様又は組合せとする。 ・合成ゴム系 ・EPDM系(エチレン-プロピレン-ジエンゴム系) ・エチレン酢酸ビニル共重合体系 ・無し ②寸法(mm)：φ16×t4以下
	キャッ プB用	タッピンねじ ①材質：鋼製(防錆処理品)又はステンレス製 ②寸法(mm)：φ3×L10以上
		パッキン材 ①材質：次のいずれか一仕様又は組合せとする。 ・合成ゴム系 ・EPDM系(エチレン-プロピレン-ジエンゴム系) ・エチレン酢酸ビニル共重合体系 ・無し ②寸法(mm)：φ16×t4以下
シール材5		①材質：シール材4と同じ ②使用量(g/一箇所)：20以下

【タイプ11】

項目	仕様
<p>目地部 役物</p> <p>ジョイナーA～E</p> <p>形状については、目地部役物図に示す。</p>	<p>鋼板</p> <p>①材料：次のいずれか一仕様とする。</p> <ul style="list-style-type: none"> ・塗装溶融55%アルミニウム-亜鉛合金めっき鋼板(JIS G 3322(材質)) ・塗装溶融亜鉛-5%アルミニウム合金めっき鋼板(JIS G 3318(材質)) ・塗装溶融亜鉛めっき鋼板(JIS G 3312(材質)) ・溶融55%アルミニウム-亜鉛合金めっき鋼板(JIS G 3321(材質)) ・溶融亜鉛-5%アルミニウム合金めっき鋼板(JIS G 3317(材質)) ・溶融亜鉛めっき鋼板(JIS G 3302(材質)) ・塗装/亜鉛めっき鋼板(国土交通大臣認定不燃材料：NM-8697(材質)) ・電気亜鉛めっき鋼板(JIS G 3313) ・電気亜鉛めっき鋼板(JIS G 3313)に塗装した材料 ・溶融亜鉛-アルミニウム-マグネシウム合金めっき鋼板(JIS G 3323(材質)、国土交通大臣認定指定建築材料：MSTL-0064, 0065, 0069及び0070) ・溶融亜鉛-アルミニウム-マグネシウム合金めっき鋼板(JIS G 3323(材質)、国土交通大臣認定指定建築材料：MSTL-0064, 0065, 0069及び0070)に塗装した材料 ・塗装ステンレス鋼板(JIS G 3320(材質))(フェライト系に限る) ・熱間圧延ステンレス鋼板(JIS G 4304(材質))(フェライト系に限る) ・冷間圧延ステンレス鋼板(JIS G 4305(材質))(フェライト系に限る) <p>②塗装の有機質量(g/m²)：両面合計60以下</p> <p>③厚さ(mm)：0.35以上</p>
	<p>パッキン材1</p> <p>①材料：ロックウールフェルト系</p> <p>②寸法(mm)：厚さ4×幅25以上</p> <p>③単位質量(kg/m²)：0.76以上</p>
	<p>シール材4</p> <p>①材質：次のいずれか一仕様又は組合せとする。</p> <ul style="list-style-type: none"> ・ポリウレタン系 ・アクリル系 ・アクリルウレタン系 ・アクリルシリコン系 ・ポリサルファイド系 ・変成ポリサルファイド系 ・変成シリコン系 ・エポキシ変成シリコン系 ・ポリイソブチレン系 ・シリコン系 ・ブチルゴム系 ・シリコーン系マスチック ・油性コーキング材 ・ポリエチレン系 ・合成ゴム系 ・EPDM系(エチレン-プロピレン-ジエンゴム系) ・エチレン酢酸ビニル共重合体系 ・ポリアミド系 ・ポリオレフィン系 ・無し <p>②使用量(g/m)：60以下</p>
<p>キャップA</p>	<p>鋼板</p> <p>①材料：ジョイナーA～Eと同じ</p> <p>②有機質量(g/m²)：ジョイナーA～Eと同じ</p> <p>③厚さ(mm)：ジョイナーA～Eと同じ</p>
	<p>パッキン材2</p> <p>①材質：シール材4と同じ</p> <p>②使用量(g/m)：150以下</p>
<p>キャップC</p>	<p>鋼板</p> <p>①材料：ジョイナーA～Eと同じ</p> <p>②有機質量(g/m²)：ジョイナーA～Eと同じ</p> <p>③厚さ(mm)：ジョイナーA～Eと同じ</p>
	<p>パッキン材3</p> <p>①材質：シール材4と同じ</p> <p>②使用量(g/m)：350以下</p>

【タイプ11】のつづき

項 目		仕 様
目地部 役物用 留め具	キャッ プA用	タッピンねじ ①材質：鋼製(防錆処理品)又はステンレス製 ②寸法(mm)：φ3×L10以上
		パッキン材 ①材質：次のいずれか一仕様又は組合せとする。 ・合成ゴム系 ・EPDM系(エチレン-プロピレン-ジエンゴム系) ・エチレン酢酸ビニル共重合体系 ・無し ②寸法(mm)：φ16×t4以下
	キャッ プC用	タッピンねじ ①材質：鋼製(防錆処理品)又はステンレス製 ②寸法(mm)：φ3×L10以上
		パッキン材 ①材質：次のいずれか一仕様又は組合せとする。 ・合成ゴム系 ・EPDM系(エチレン-プロピレン-ジエンゴム系) ・エチレン酢酸ビニル共重合体系 ・無し ②寸法(mm)：φ16×t4以下
シール材5		①材質：シール材4と同じ ②使用量(g/一箇所)：20以下

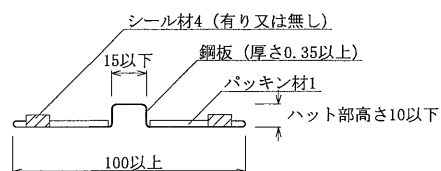
。

目地部役物図

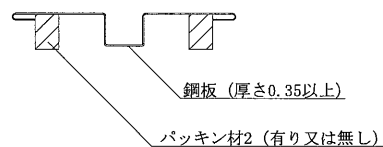
(下記タイプ1～11の仕様については、4. 構造説明図 3) 水平断面詳細図に示す。)

ジョイナー：以下のA～Eのいずれか一仕様とする。

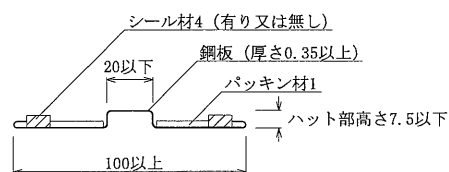
ジョイナーA



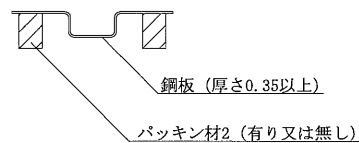
キャップA
(タイプ2、3、4、6、7、8、9、10、11用)



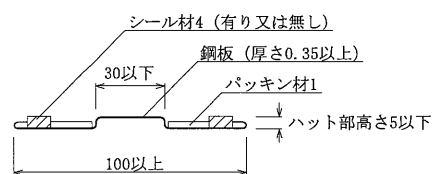
ジョイナーB



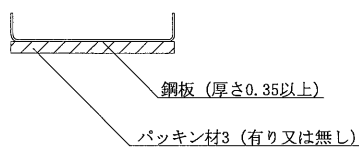
キャップB (タイプ3、7、10用)



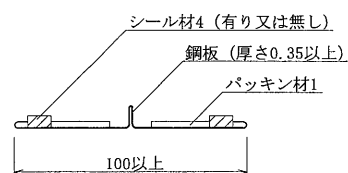
ジョイナーC



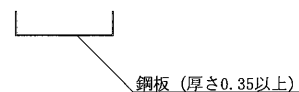
キャップC (タイプ4、8、11用)



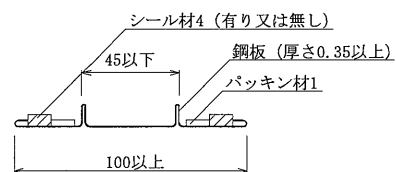
ジョイナーD



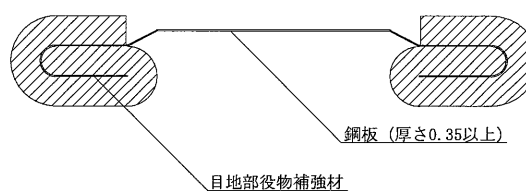
止水板 (タイプ1用)



ジョイナーE

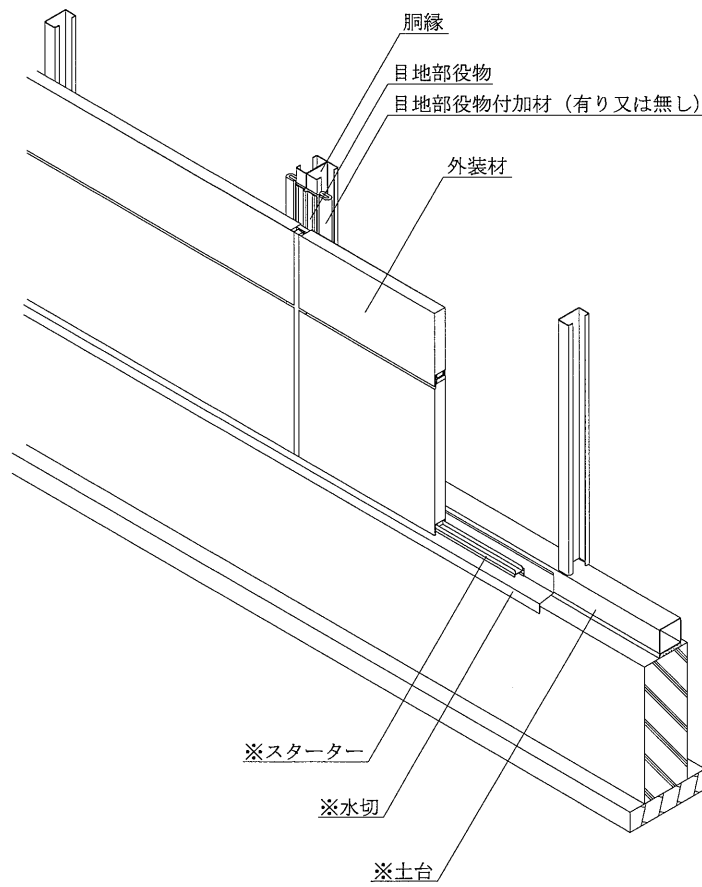


目地部役物付加材



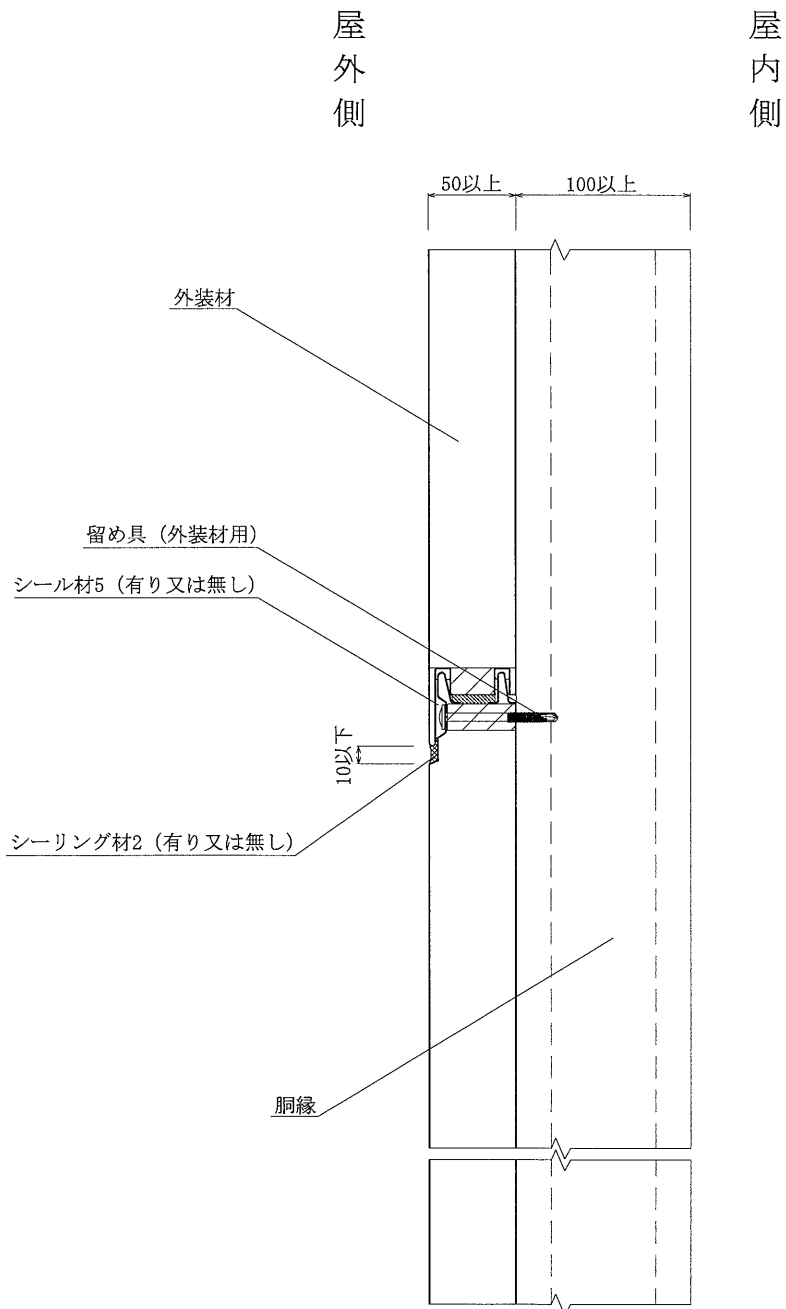
4. 構造説明図

1) 透視図



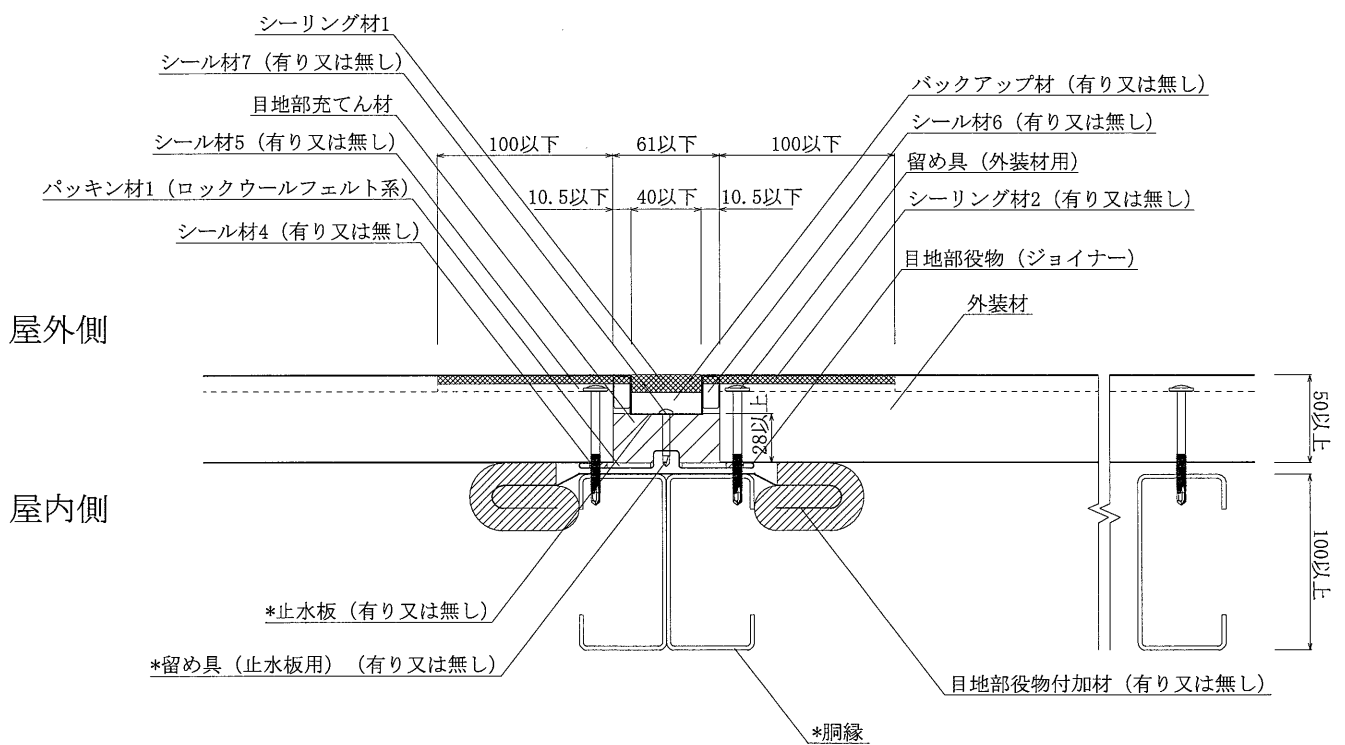
※：認定対象外

2) 鉛直断面詳細図



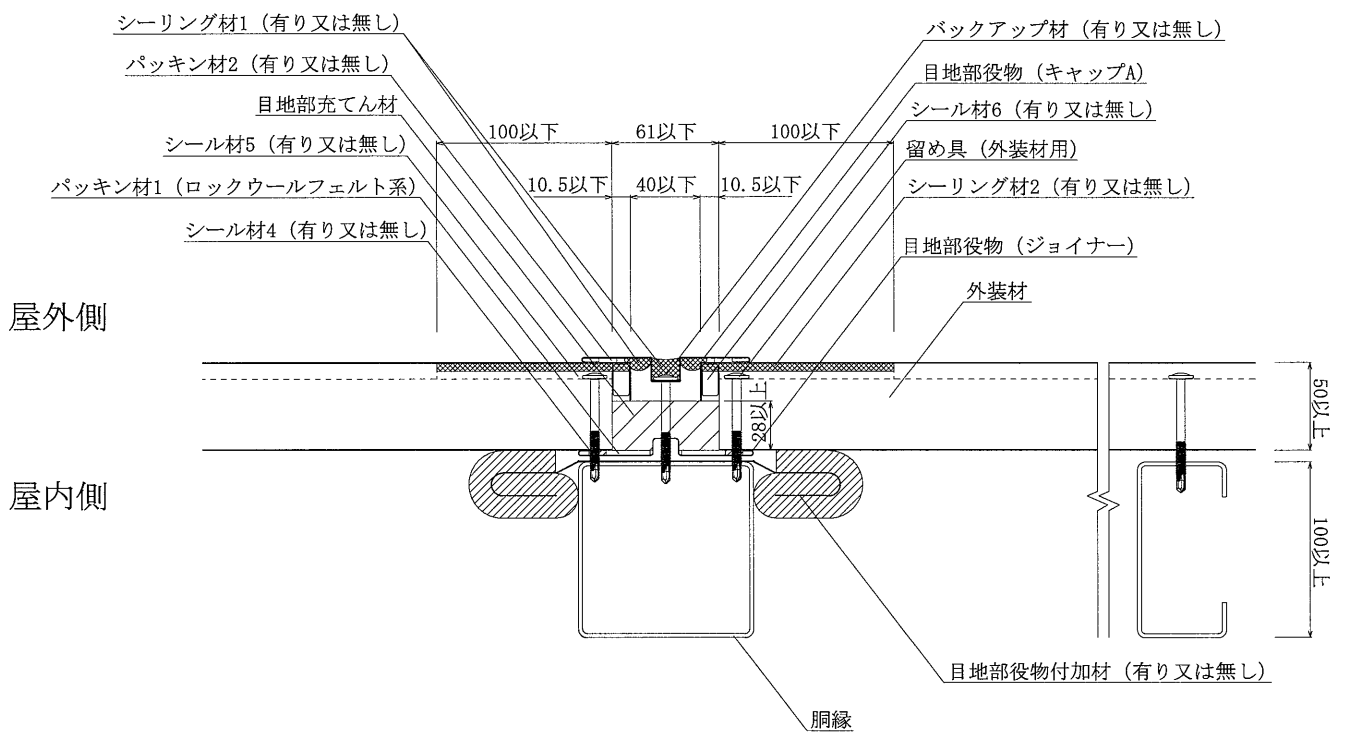
3) 水平断面詳細図

(タイプ1)

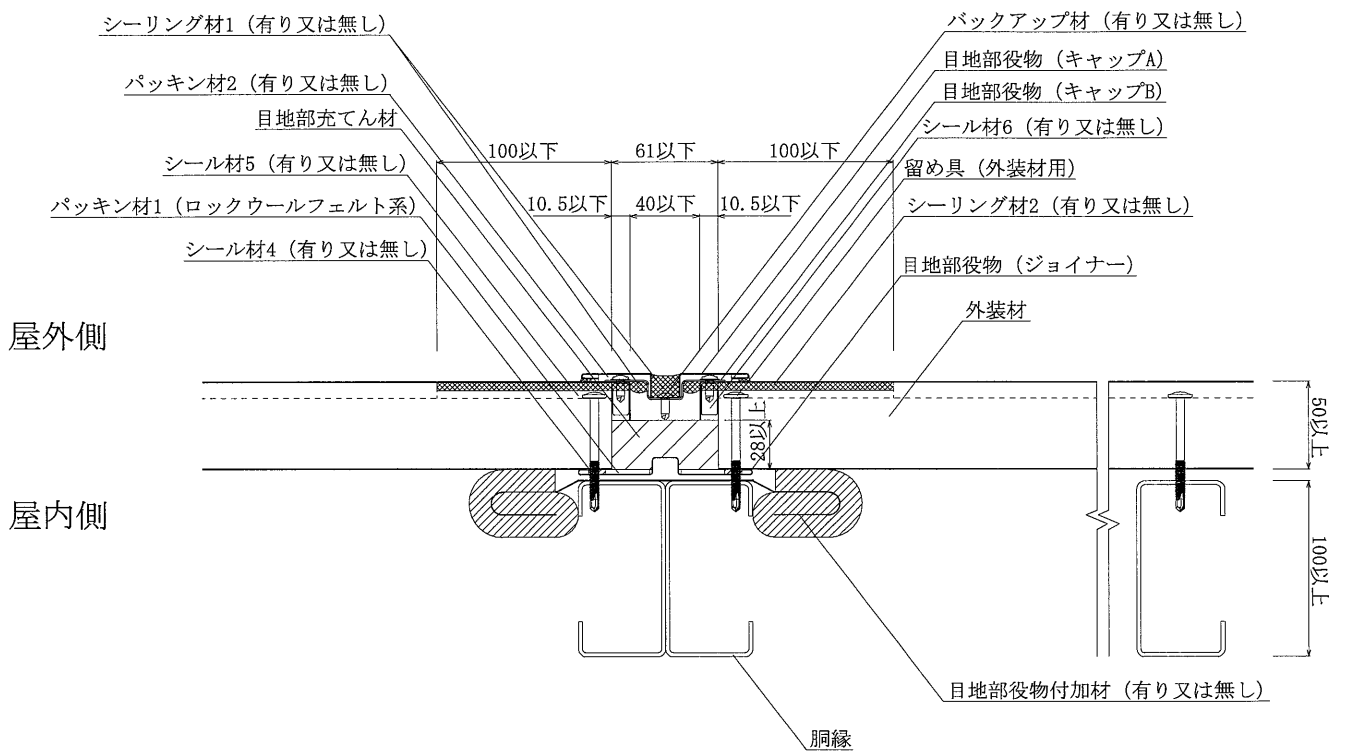


*：胴縁の形状、止水板の有無、留め具の長さ、留め付け方法の組み合わせについては、
2) 副構成材料 2) -2 (縦目地仕様別) 【タイプ1】を参照する。

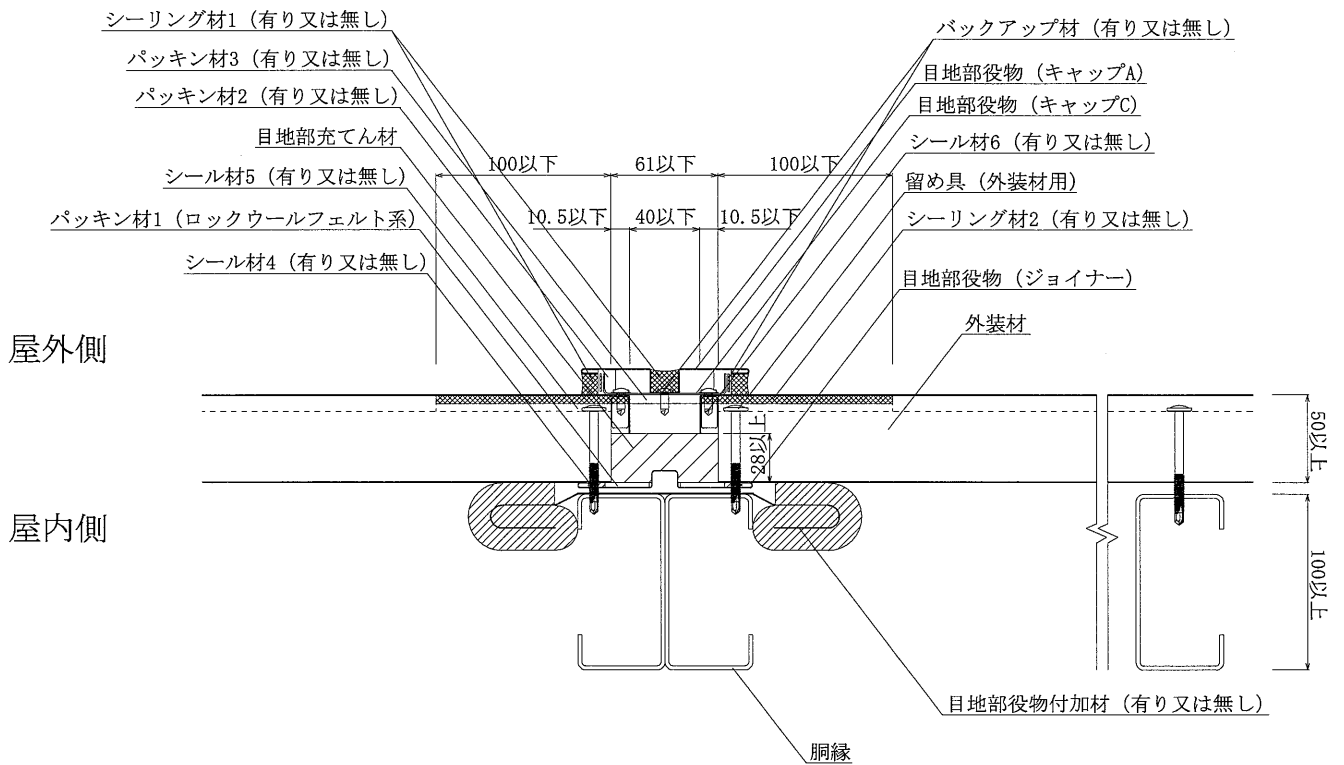
(タイプ2)



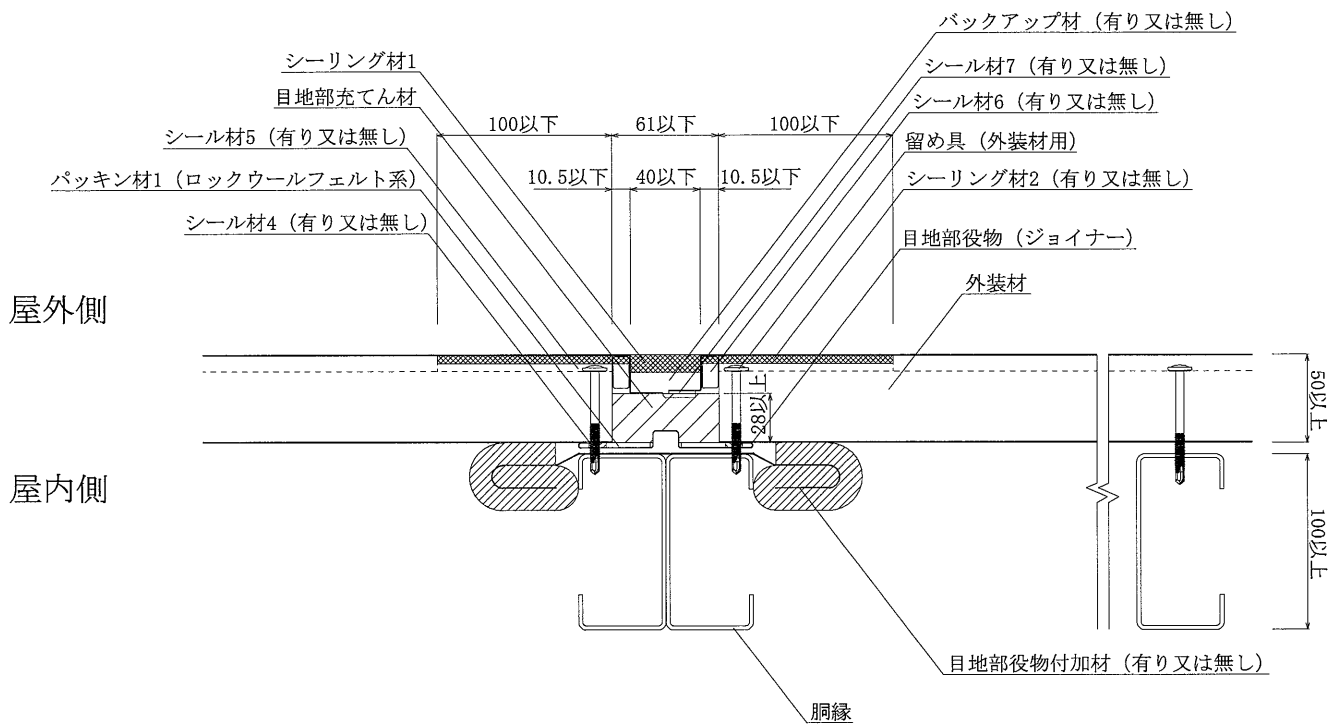
(タイプ3)



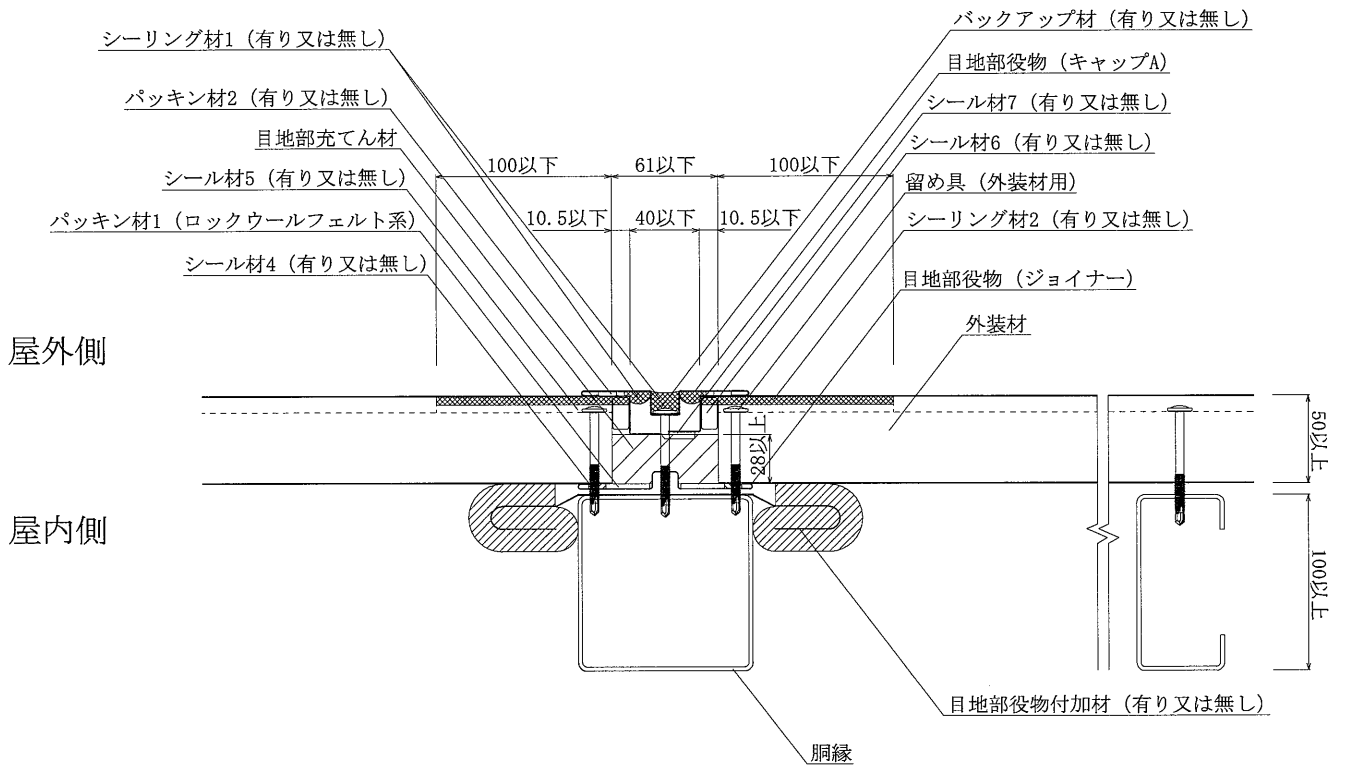
(タイプ4)



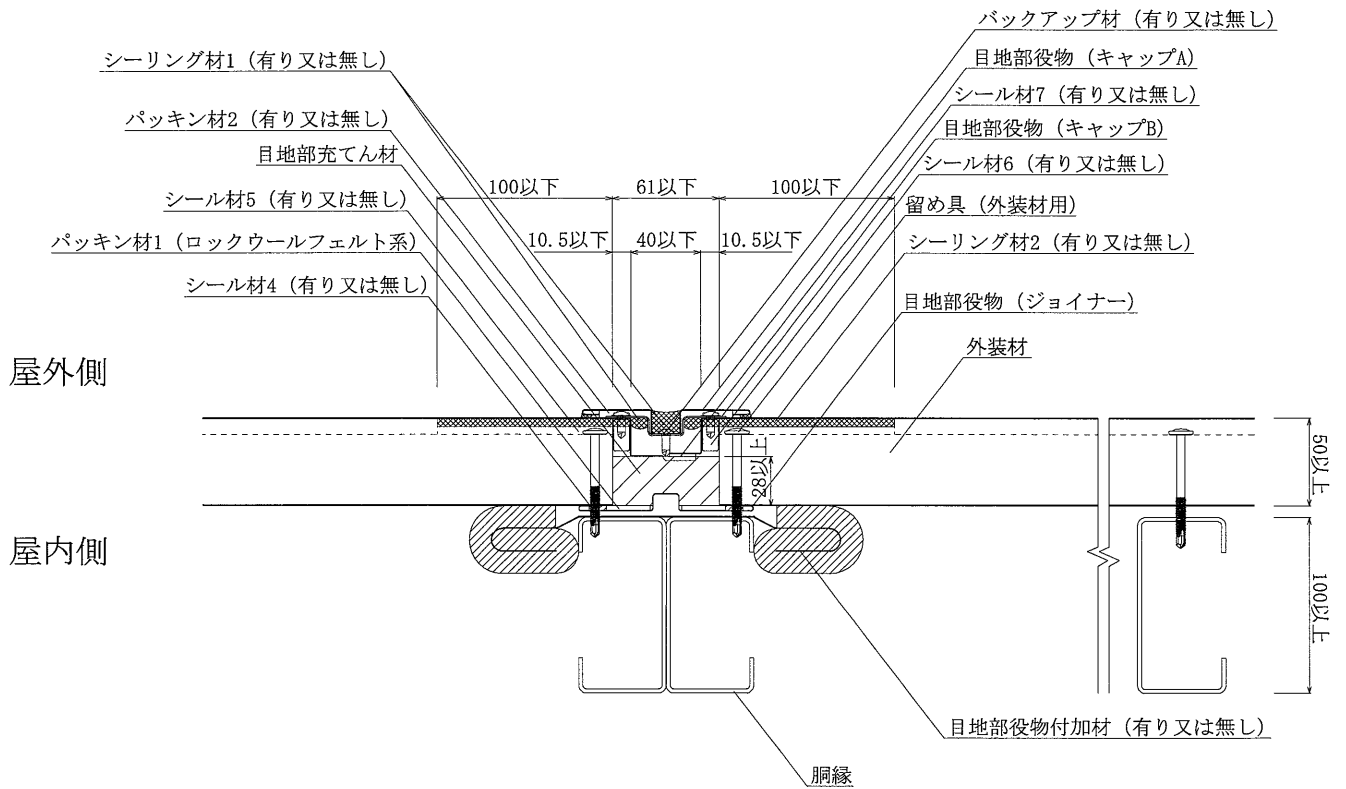
(タイプ5)



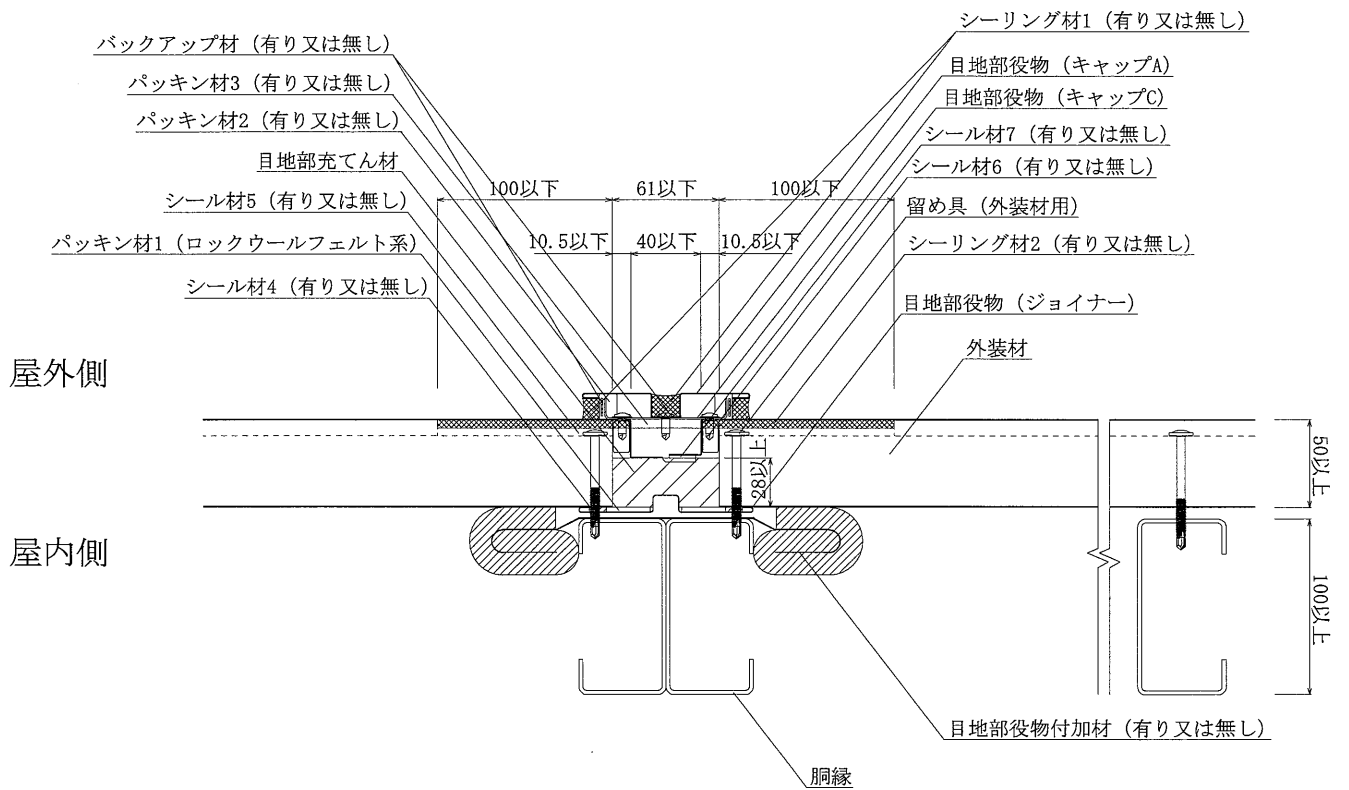
(タイプ6)



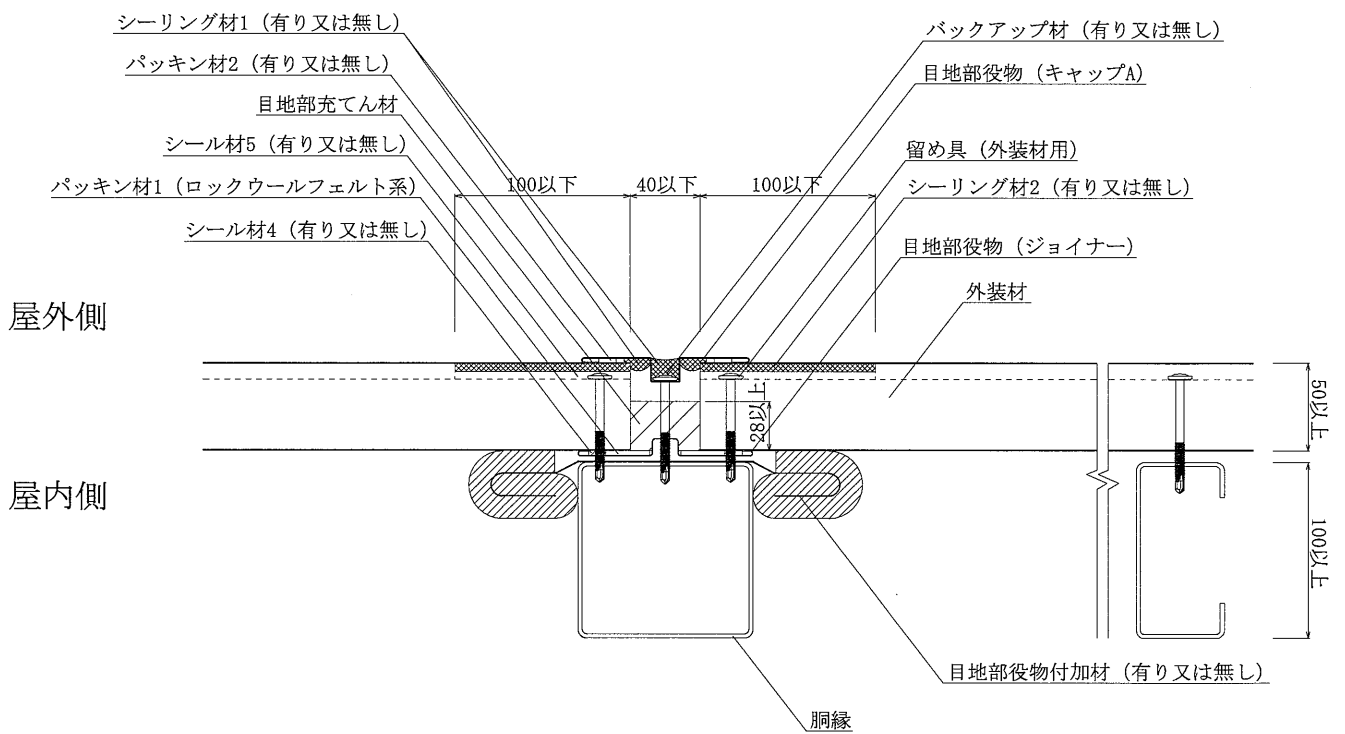
(タイプ7)



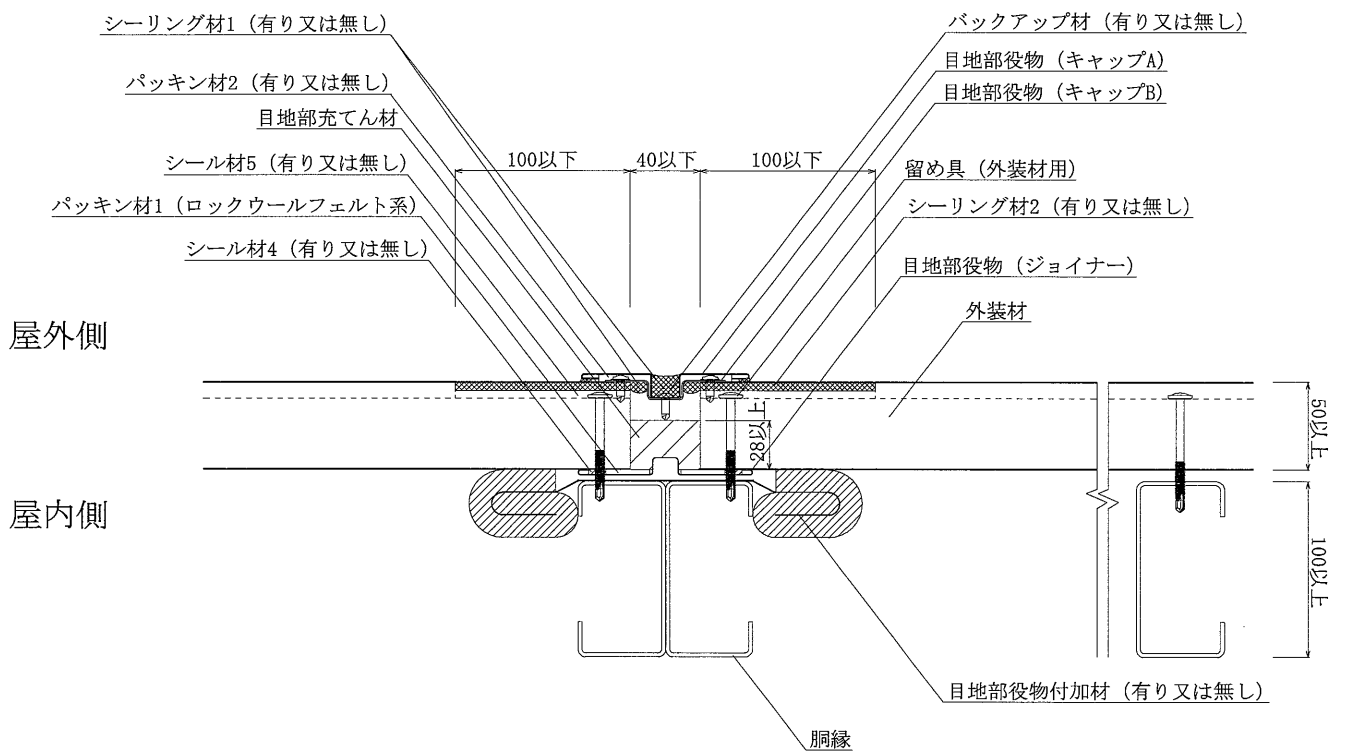
(タイプ8)



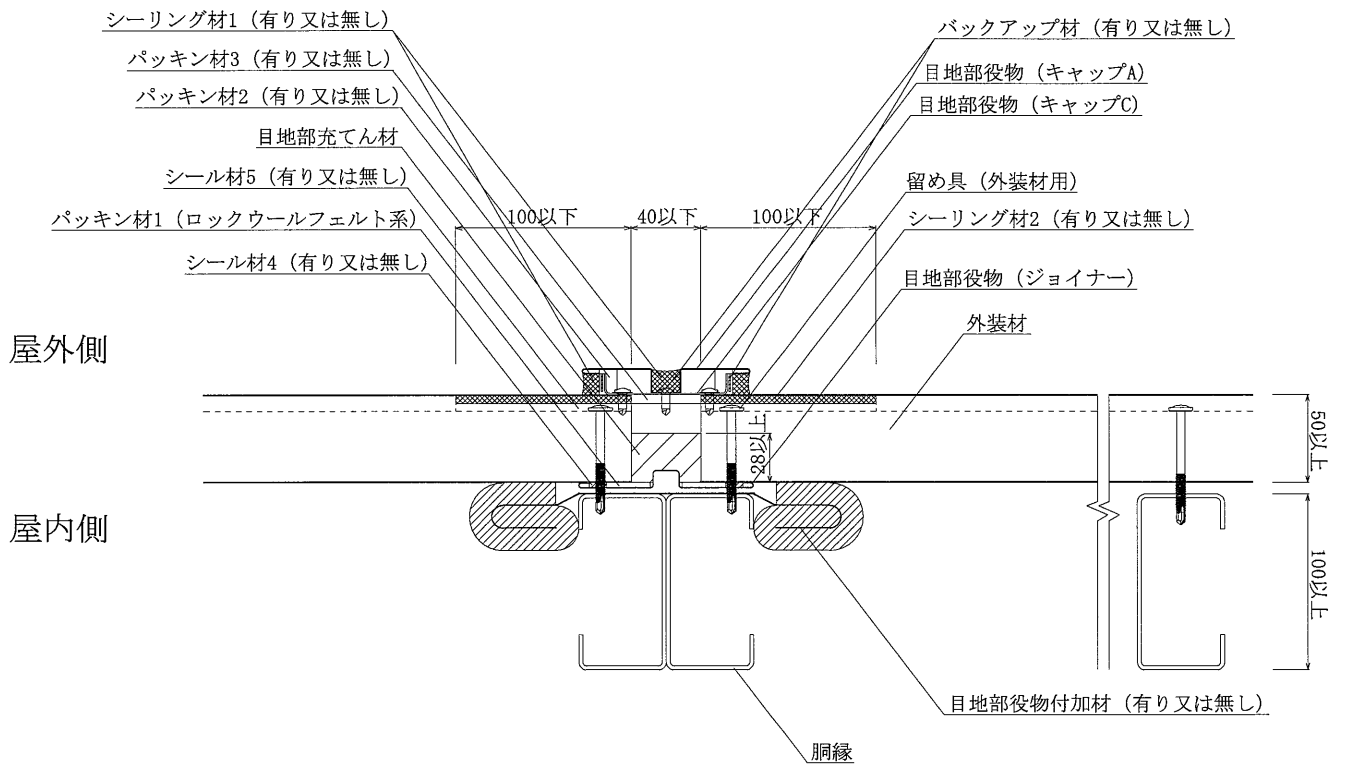
(タイプ9)



(タイプ10)



(タイプ11)



5. 標準施工方法

1) 胴縁の施工

胴縁は 2000 mm 以下の間隔で鉛直に配置し、構造躯体に取り付けた胴縁受け材に溶接又はボルト接合によって取り付ける。このとき、構造躯体、胴縁受け材及び胴縁間の接合部は十分な強度を確保する。

2) 下端の水切・スターターの施工

下端部の水切・スターターを使用する場合は、壁面の下端となるところに土台と平行にリベット又はビス等を用いて留め付ける。

3) 外装材の施工

外装材は、一枚目の下端部をスターターに差し込み、上端部を留め具(外装材用)を用いて胴縁に留め付ける。次に二枚目の下端部を一枚目の上端部に落とし込み、二枚目の上端部を留め具(外装材用)を用いて胴縁に留め付ける。この際、防水の万全を期すならば二枚目の下端部を一枚目の上端部に落とし込む前に、縦目地部左右の一枚目の上端部と二枚目の下端部の隙間をシーリング材 5 でシーリングする。三枚目以降順次繰り返して連続した壁面を形成する。

4) 外装材の目地処理

【タイプ 1】

縦目地位置では、あらかじめ対象箇所に目地部役物(ジョイナー)を胴縁に仮留めし、その上に外装材を所定位置に留め付け、外装材端部同士の隙間に目地部充てん材を充てんする。その上に止水板を使用する場合は、止水板用留め具を用いて目地部役物(ジョイナー)又は胴縁に留め付ける。次に外装材間の表面の隙間をシーリング材 1 (必要に応じてバックアップ材を併用。以下同様。)を用いて平滑に仕上げる。この際、防水の万全を期すならば縦目地から 100 mm 以内の外装材表面の横目地部の隙間をシーリング材 2 でシーリングする。

【タイプ 5】

縦目地位置では、あらかじめ対象箇所に目地部役物(ジョイナー)を胴縁に仮留めし、その上に外装材を所定位置に留め付け、外装材端部同士の隙間に目地部充てん材を充てんする。次に外装材間の表面の隙間をシーリング材 1 を用いて平滑に仕上げる。この際、防水の万全を期すならば縦目地から 100 mm 以内の外装材表面の横目地部の隙間をシーリング材 2 でシーリングする。

【タイプ 2、6、9】

縦目地位置では、あらかじめ対象箇所に目地部役物(ジョイナー)を胴縁に仮留めし、その上に外装材を所定位置に留め付け、外装材端部同士の隙間に目地部充てん材を充てんする。次に目地部役物(キャップ A)を目地部役物(ジョイナー)に留め具(目地部役物用)で固定する。この際、防水の万全を期すならば縦目地から 100 mm 以内の外装材表面の横目地部の隙間をシーリング材 2 でシーリングし、外装材と目地部役物との境界もシーリング材 1 でシーリングする。

【タイプ 3、7、10】

縦目地位置では、あらかじめ対象箇所に目地部役物(ジョイナー)を胴縁に仮留めし、その上に外装材を所定位置に留め付け、外装材端部同士の隙間に目地部充てん材を充てんする。次に目地部役物(キャップ B)を外装材の上から留め具(目地部役物用)で固定し、目地部役物(キャップ A)を留め具(目地部役物用)を用い目地部役物(キャップ B)に取り付ける。この際、防水の万全を期すならば縦目地から 100 mm 以内の外装材表面の横目地部の隙間をシーリング材 2 でシーリングし、外装材と目地部役物との境界もシーリング材 1 でシーリングする。

【タイプ 4、8、11】

縦目地位置では、あらかじめ対象箇所に目地部役物(ジョイナー)を胴縁に仮留めし、その上に外装材を所定位置に留め付け、外装材端部同士の隙間に目地部充てん材を充てんする。次に目地部役物(キャップ C)を外装材の上から留め具(目地部役物用)で固定し、目地部役物(キャップ A)を留め具(目地部役物用)を用い目地部役物(キャップ C)に取り付ける。この際、防水の万全を期すならば縦目地から 100 mm 以内の外装材表面の横目地部の隙間をシーリング材 2 でシーリングし、外装材と目地部役物との境界もシーリング材 1 でシーリングする。